

Гидромассажный модуль «КВАДРО»

Гидромассажный модуль «КВАДРО» предназначен для работы в бассейнах и СПА зонах, и создает искусственное течение с принудительной подачей воздуха. Модуль монтируется в стену, либо в пол бассейна. Возможна установка во все типы бассейнов. Гидромассажный модуль «КВАДРО» производится из нержавеющей стали AISI304 и AISI316(под заказ).

Габаритные размеры модуля.

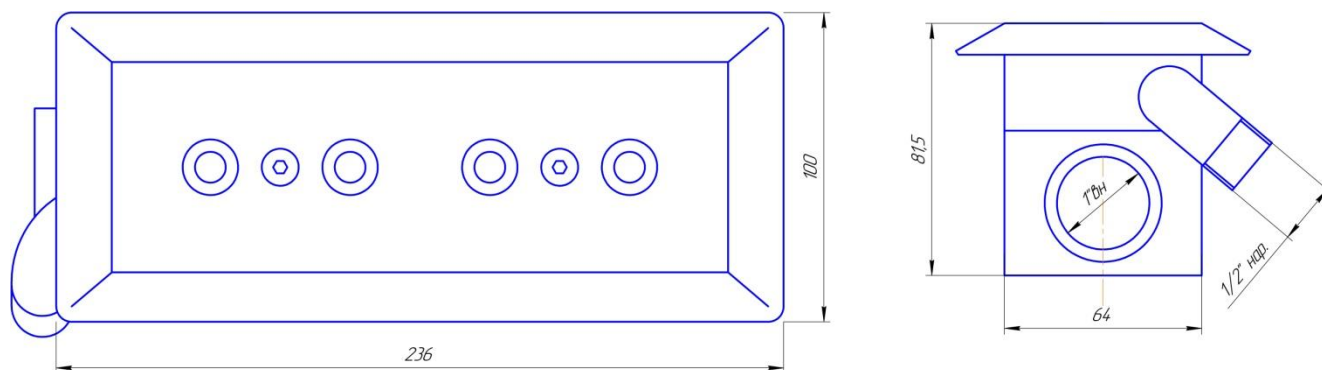
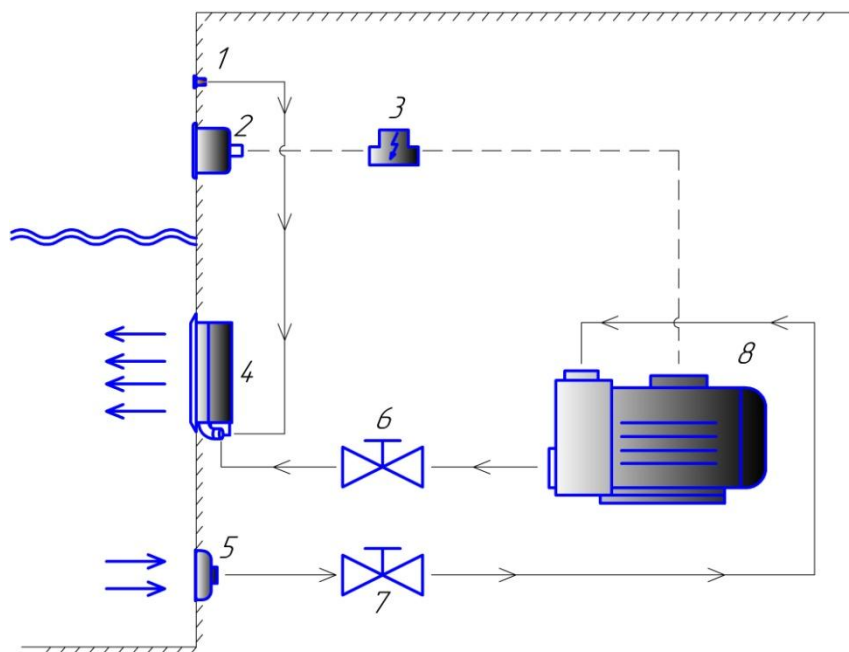


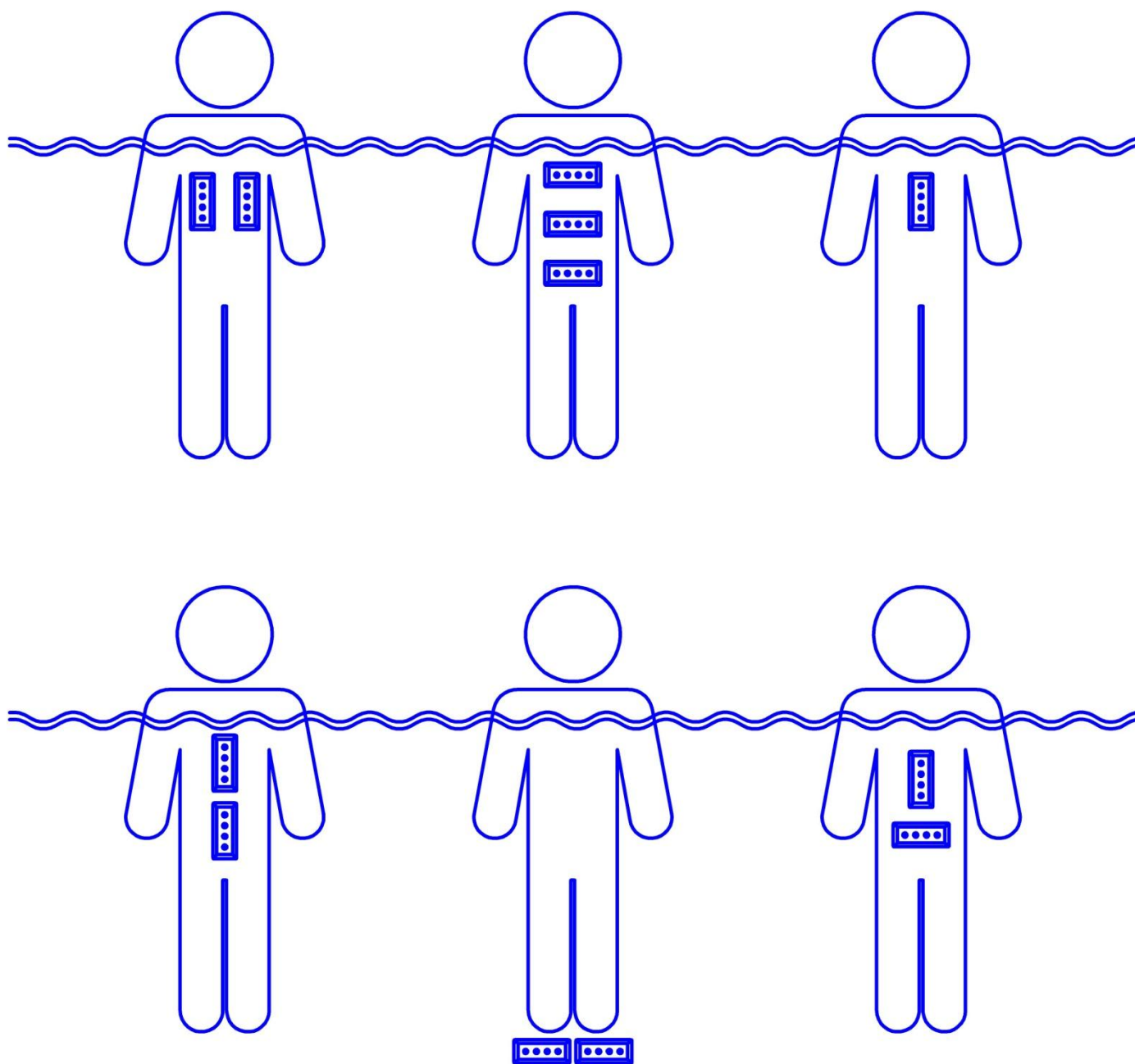
Схема монтажа и подключения.



1. Регулятор подачи воздуха;
2. Пьезокнопка с закладной;
3. Коммутационный блок насоса;
4. Гидромассажный модуль «КВАДРО»;
5. Водозабор;
6. Кран подачи воды;
7. Кран забора воды;
8. Насос*

*насос рекомендуется подбирать производительностью не менее 30м³/ч

Варианты расположения модулей.



ВАЖНО: при вертикальной установке модуля «КВАДРО», необходимо произвести монтаж закладной части таким образом, чтобы подвод труб производился снизу.