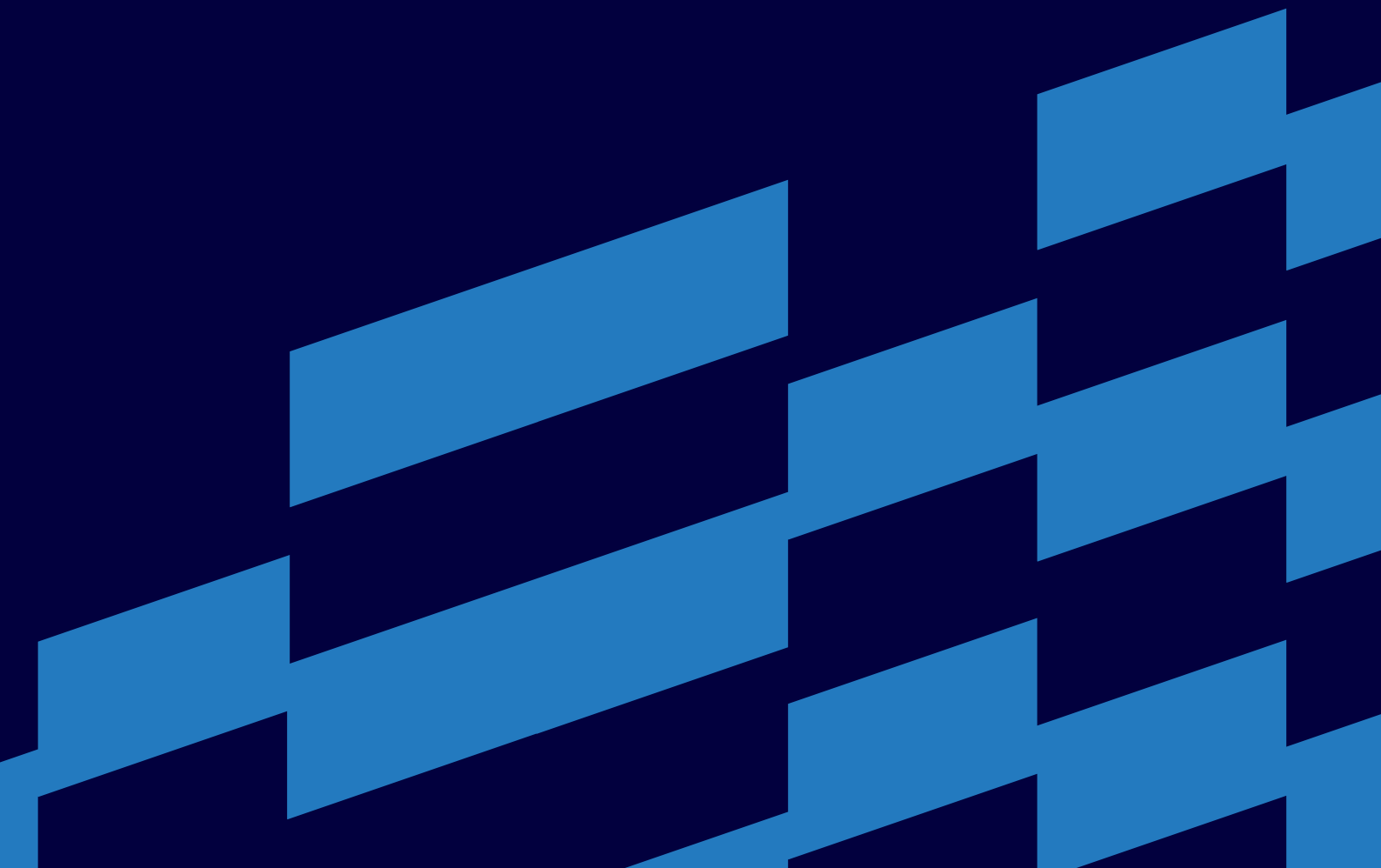


Runwill Pools

**Бассейн:
современное
оборудование**





Каталог оборудования

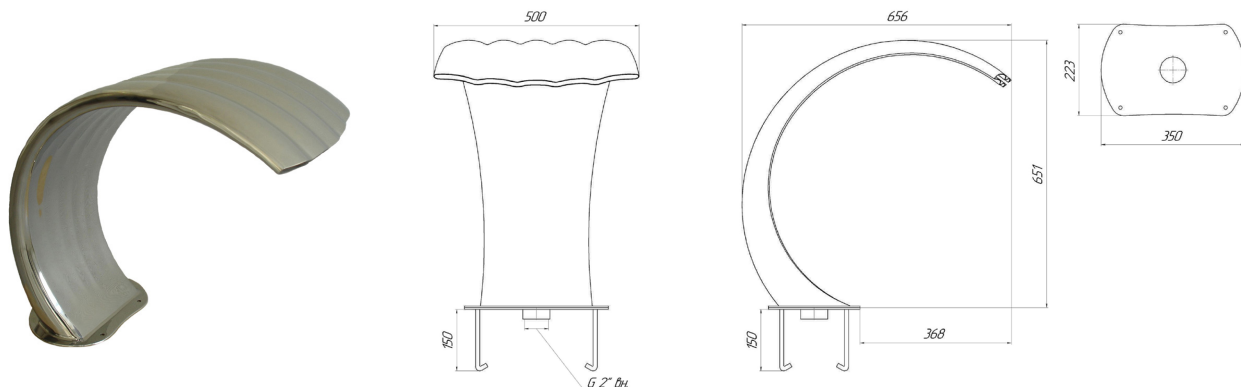
Содержание

Водопады	4
Аэромассаж	11
Скиммеры	16
Донные сливы	23
Водозаборы	25
Лестницы и поручни	29
Форсунки	33
Теплообменники	43
Противотоки	45
Сматывающее устройство	50
Освещение	51
Эл. оборудование	56
Элементы перелива	60
Оборудование для фонтанов	64
Вентиляция	64
Для спортивных бассейнов	65

Водопады

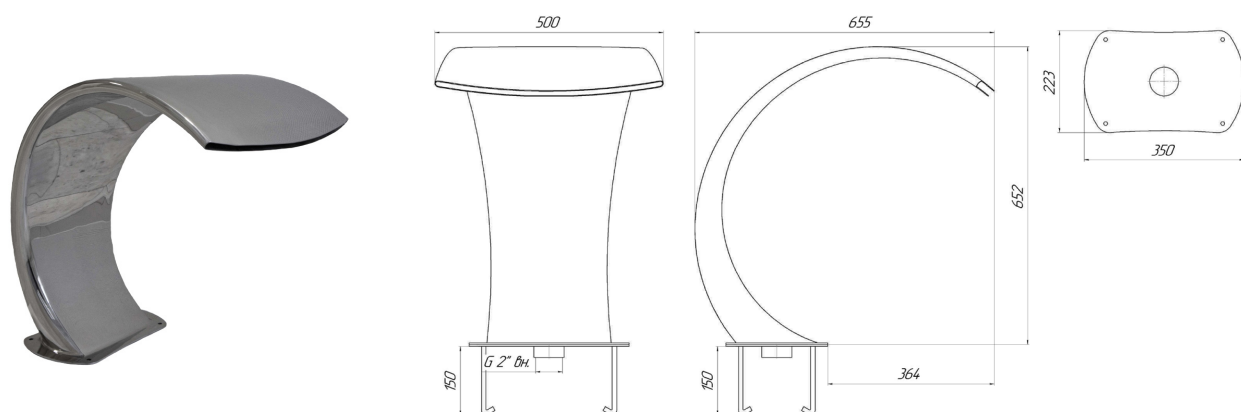
Водопад для бассейна, устройства плечевого массажа не только развлекают во время купания в бассейне, но и также украшают интерьер помещения. Обладая мощным терапевтическим эффектом, водопады для бассейна способствуют укреплению здоровья, хорошей физической форме, снятию стрессов, улучшению настроения. Несколько минут под струей воды из водопада - и на целый день хватит заряда бодрости и энергии. Конструкции водопадов изготовлены из зеркально полированной нержавеющей стали AISI 304. Имеем возможность изготовления из стали AISI 316L.

Жемчужина



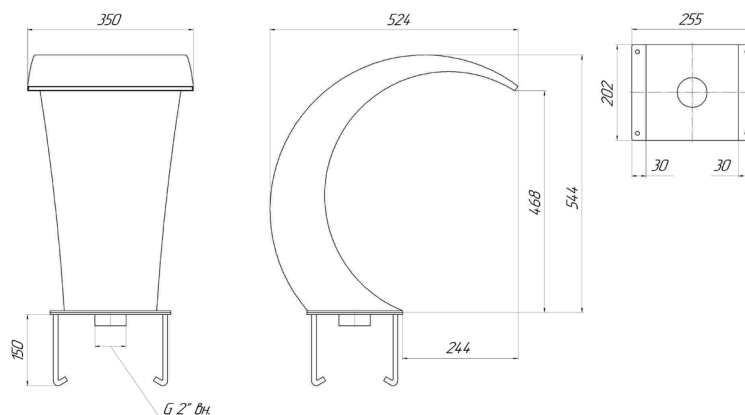
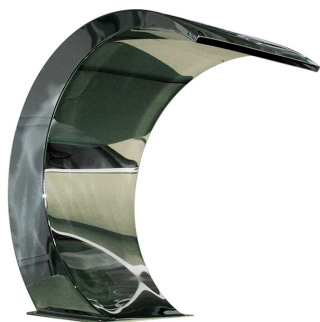
Артикул	Наименование	А, мм	В, мм	С, мм	Д, мм	Е, мм	G"	Расход, м³/час
P1-01	Водопад «Жемчужина 500»	500	625	665	350	255	2 вн.	30

Лотос



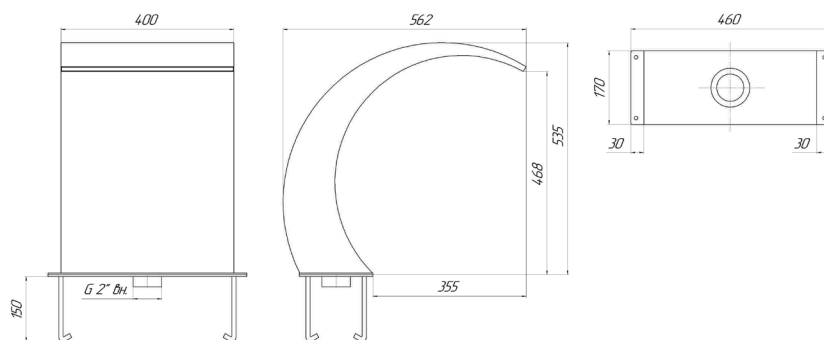
Артикул	Наименование	А, мм	В, мм	С, мм	Д, мм	Е, мм	G"	Расход, м³/час
P1-02	Водопад «Лотос 500»	500	625	665	350	255	2 вн.	30

Кобра



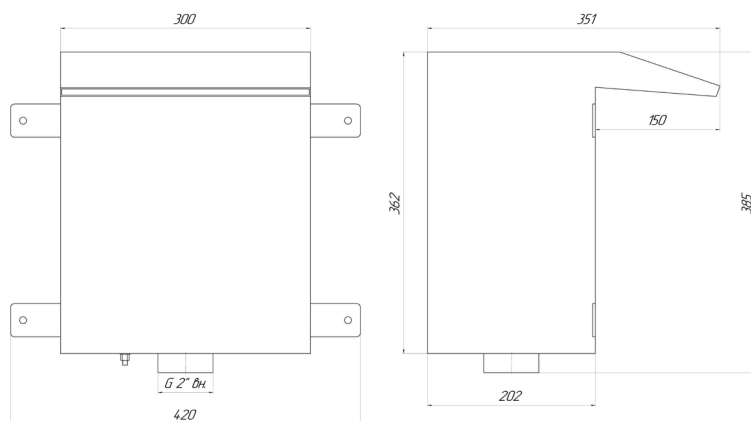
Артикул	Наименование	A, мм	B, мм	C, мм	D, мм	E, мм	G"	Расход, м³/час
P1-03	Водопад «Кобра 350»	350	150	524	244	468	2 вн.	16
P1-04	Водопад «Кобра 400»	400	150	600	244	468	2 вн.	21
P1-05	Водопад «Кобра 500»	500	150	665	244	468	2 вн.	30
P1-06	Водопад «Кобра 600»	600	150	730	244	468	2,5 вн.	40
P1-07	Водопад «Кобра 700»	700	150	760	244	468	2,5 вн.	50
P1-08	Водопад «Кобра 1000»	885	150	835	244	468	2,5 вн.	68

Рондо



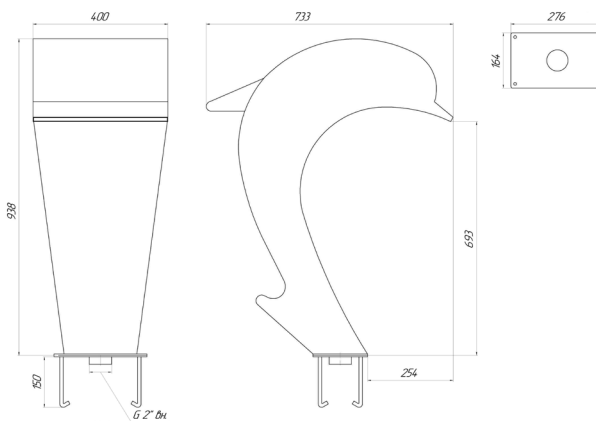
Артикул	Наименование	A, мм	B, мм	C, мм	D, мм	E, мм	G"	Расход, м³/час
P1-09	Водопад «Рондо 400»	400	150	562	355	468	2 вн.	21
P1-10	Водопад «Рондо 500»	500	150	660	355	468	2 вн.	30
P1-11	Водопад «Рондо 700»	700	150	900	355	468	2,5 вн.	50

Стеновой



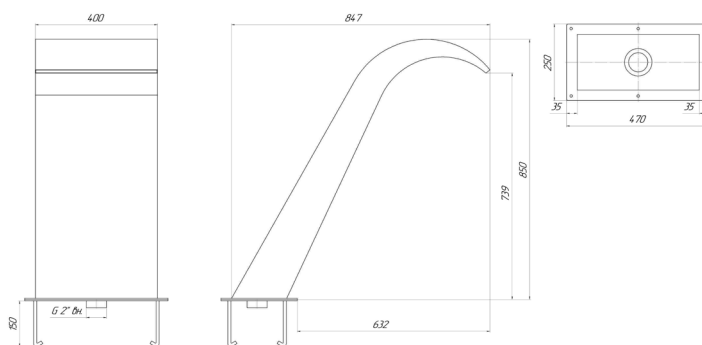
Артикул	Наименование	А, мм	G"	Расход, м ³ /час
P1-12	Водопад «Стеновой 300»	300	2 вн. 1шт.	15
P1-13	Водопад «Стеновой 400»	400	2 вн. 1шт.	21
P1-14	Водопад «Стеновой 600»	600	2 вн. 1шт.	40
P1-15	Водопад «Стеновой 1000»	1000	2 вн. 2шт.	70
P1-16	Водопад «Стеновой 1500»	1500	2 вн. 3шт.	105
P1-17	Водопад «Стеновой 2000»	2000	2 вн. 4шт.	140

Дельфин



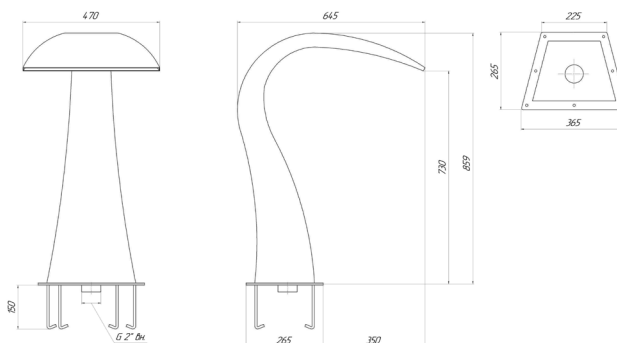
Артикул	Наименование	А, мм	В, мм	С, мм	Д, мм	Е, мм	G"	Расход, м ³ /час
P1-18	Водопад «Дельфин 400»	400	585	750	260	160	2 вн.	21
P1-19	Водопад «Дельфин 500»	500	915	1170	320	180	2,5 вн.	30

Ниагара



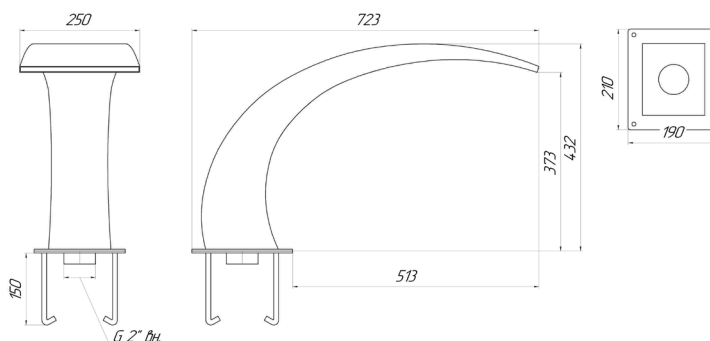
Артикул	Наименование	A, мм	B, мм	C, мм	D, мм	E, мм	G"	Расход, м³/час
P1-20	Водопад «Ниагара 400»	400	800	710	470	230	2 вн.	21
P1-21	Водопад «Ниагара 500»	500	950	950	570	270	2,5 вн.	30

Русалка



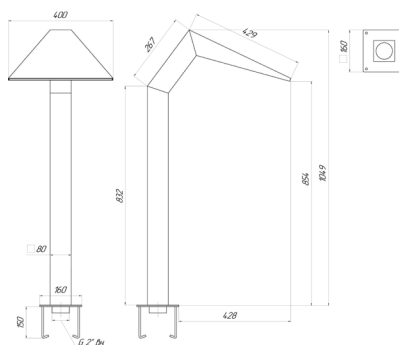
Артикул	Наименование	A, мм	B, мм	C, мм	D, мм	E, мм	F, мм	G"	Расход, м³/час
P1-22	Водопад «Русалка 470»	470	650	860	365	265	225	2 вн.	30
P1-23	Водопад «Русалка 600»	600	710	945	365	265	225	2,5 вн.	40

Ода



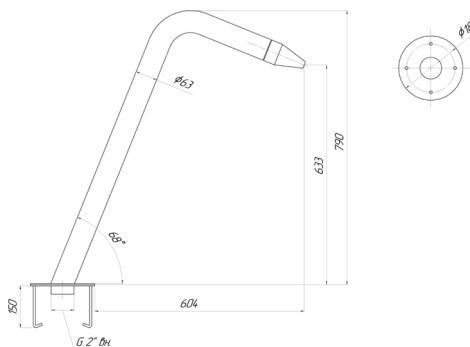
Артикул	Наименование	A, мм	B, мм	C, мм	D, мм	E, мм	G"	Расход, м³/час
P1-24	Водопад «Ода 250»	250	710	430	190	210	2 вн.	12
P1-25	Водопад «Ода 500»	500	1050	645	285	315	2 вн.	30

Виктория



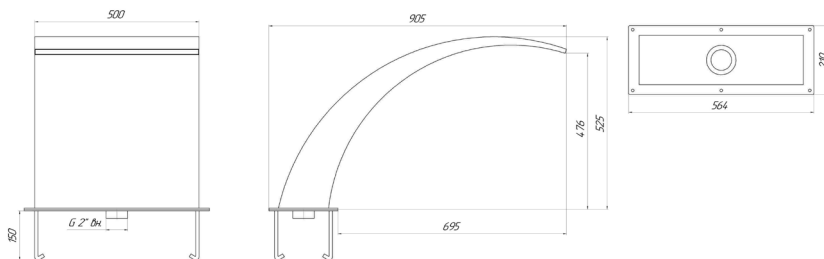
Артикул	Наименование	A, мм	B, мм	C, мм	D, мм	E, мм	G"	Расход, м ³ /час
P1-29	Водопад «Виктория 400»	400	550	1050	160	80	2 вн.	21
P1-30	Водопад «Виктория 500»	500	685	1310	200	100	2 вн.	30

Водяная пушка



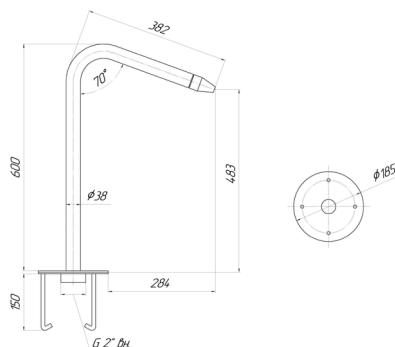
Артикул	Наименование	G"	Расход, м ³ /час
P1-31	Водяная пушка со съёмными насадками (3шт.)	2 вн.	20-40

Юкон



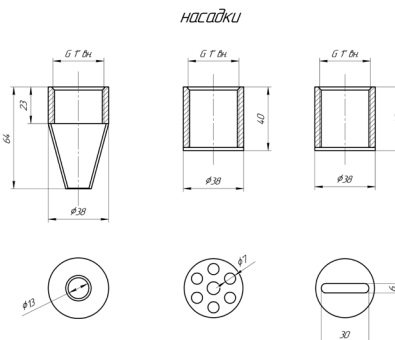
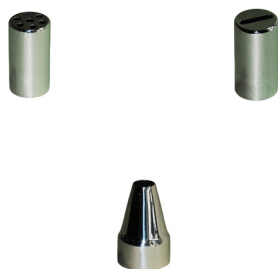
Артикул	Наименование	G"	Расход, м ³ /час
P1-32	Водопад «Юкон»	2 вн.	30

Водяная пушка 600



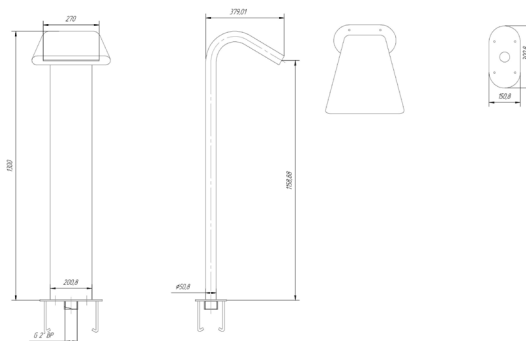
Артикул	Наименование	G"	Расход, м ³ /час
P1-33	Водяная пушка 600, эконом	2 вн.	12-20

Насадки сменные для водяной пушки



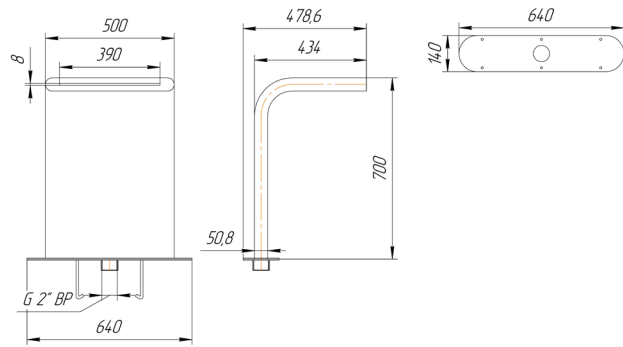
Артикул	Наименование
P1-33.1	Насадка сменная «7 отверстий»
P1-33.2	Насадка сменная «Щель»
P1-33.3	Насадка сменная «Конус»

Ангель



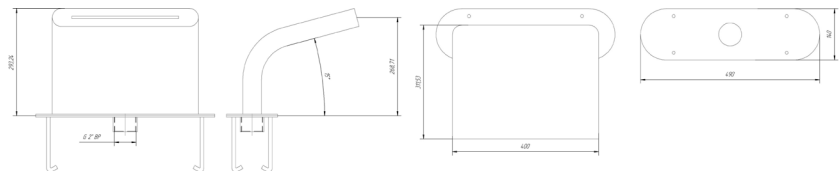
Артикул	Наименование	G"	Расход, м ³ /час
P1-34	Водопад «Ангель»	2 вн.	30

Линда



Артикул	Наименование	G"	Расход, м³/час
P1-35	Водопад «Линда»	2 вн.	30

Линда мини



Артикул	Наименование	G"	Расход, м³/час
P1-36	Водопад «Линда мини»	2 вн.	30

Зонтик

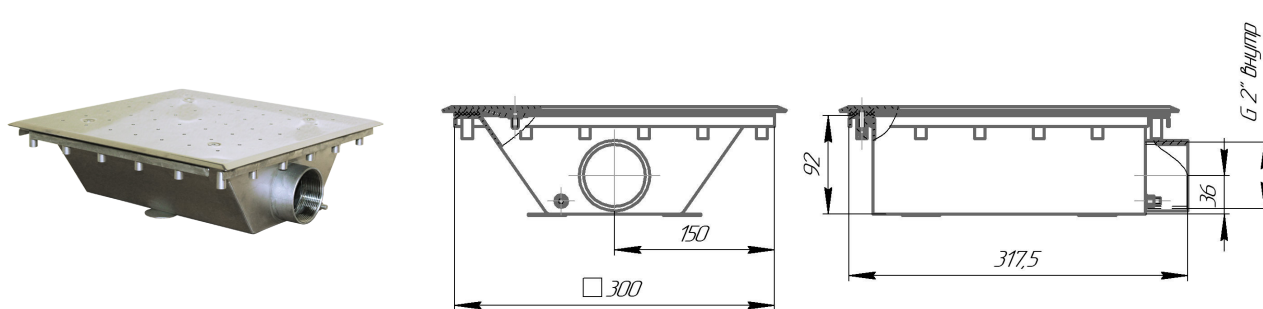


Артикул	Наименование	G"	Расход, м³/час
P1-37	Водопад «Зонтик»	2 вн.	30

Аэромассаж

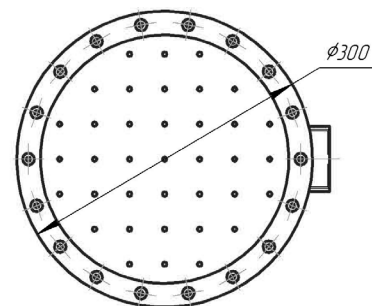
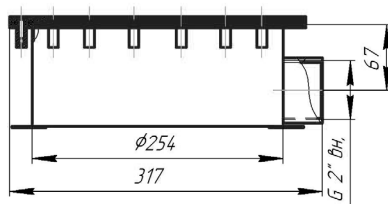
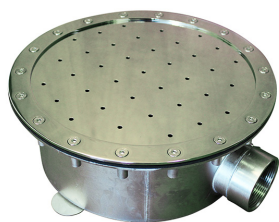
Аэромассажные гейзеры, лежаки и форсунки создают массажный эффект в бассейне с помощью мелких пузырьков воздуха. Подходят под установку в плиточных, пленочных и композитных бассейнах. Гейзеры выполнены из нержавеющей стали **AISI304**, лицевые части имеют зеркальную поверхность. Имеем возможность изготовления из стали **AISI316L**.

Гейзер квадратный



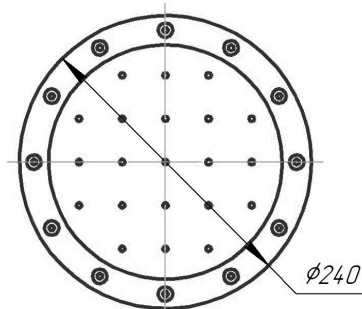
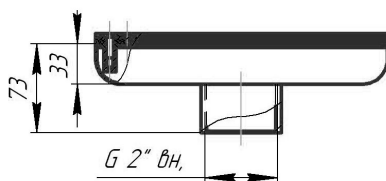
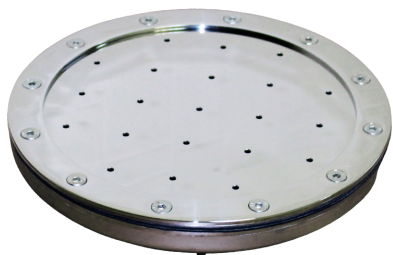
Артикул	Наименование	Вид отделки	А, мм	G"	Расход, м³/час
P2-01	Гейзер аэромассажный 300x300	Плѐнка	300	2 внутр.	30
P2-02	Гейзер аэромассажный 400x400	Плѐнка	400	2 внутр.	60
P2-03	Гейзер аэромассажный 500x500	Плѐнка	500	2 внутр.	100
P2-04	Гейзер аэромассажный 600x600	Плѐнка	600	2 внутр.	140
P2-05	Гейзер аэромассажный 300x300	Плитка	300	2 внутр.	30
P2-06	Гейзер аэромассажный 400x400	Плитка	400	2 внутр.	60
P2-07	Гейзер аэромассажный 500x500	Плитка	500	2 внутр.	100
P2-08	Гейзер аэромассажный 600x600	Плитка	600	2 внутр.	140

Гейзер круглый



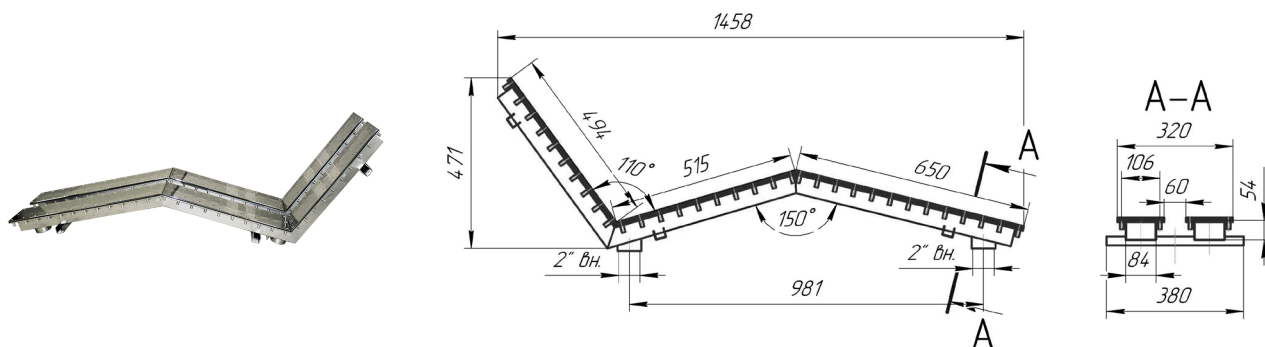
Артикул	Наименование	Вид отделки	А, мм	Г"	Расход, м³/час
P2-09	Гейзер аэромассажный Ø300	Плѐнка	300	2 внутр.	30
P2-10	Гейзер аэромассажный Ø400	Плѐнка	400	2 внутр.	50
P2-11	Гейзер аэромассажный Ø480	Плѐнка	480	2 внутр.	70
P2-12	Гейзер аэромассажный Ø300	Плитка	300	2 внутр.	30
P2-13	Гейзер аэромассажный Ø400	Плитка	400	2 внутр.	50
P2-14	Гейзер аэромассажный Ø480	Плитка	480	2 внутр.	70

Гейзер аэромассажный Ø240 под пленку под плитку



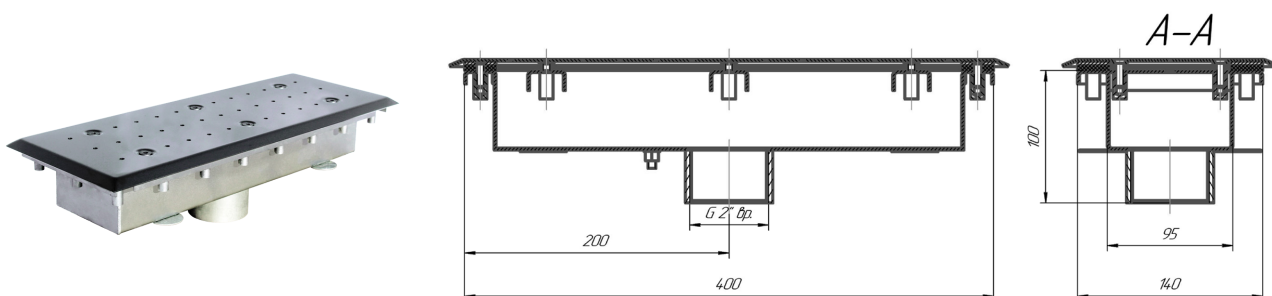
Артикул	Наименование	Вид отделки	Расход, м³/час
P2-09.1	Гейзер аэромассажный Ø240 под пленку	Плѐнка	20
P2-12.1	Гейзер аэромассажный Ø240 под плитку	Плитка	20

Лежак аэромассажный



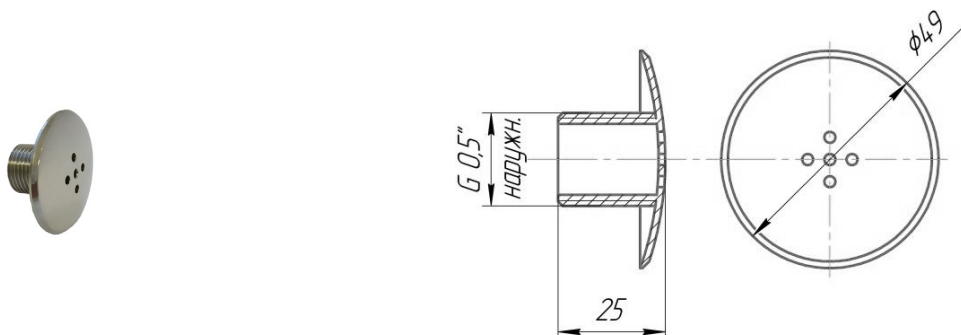
Артикул	Наименование	Вид отделки	Расход, м³/час
P2-15	Лежак аэромассажный	Плѐнка	140
P2-16	Лежак аэромассажный	Плитка	140
P2-16.1	Лежак аэромассажный "Волна" под плитку	Плитка	-

Гейзер прямоугольный



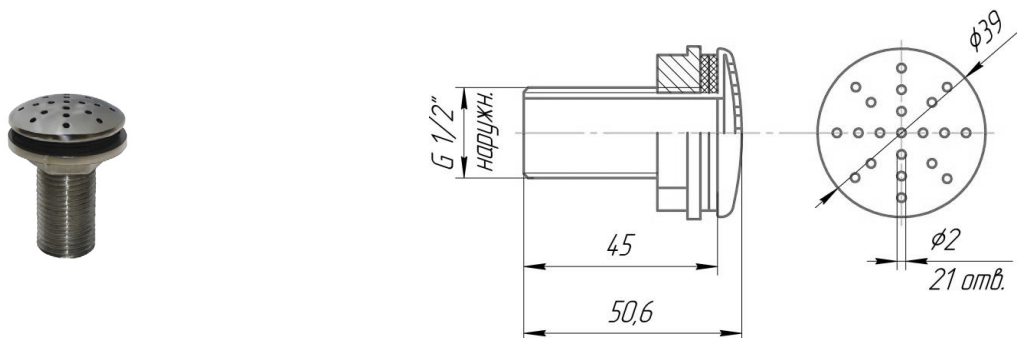
Артикул	Наименование	L, мм	G"	Расход, м³/час
P2-17	Гейзер прямоугольный 140*400, плѐнка	400	2 внутр.	20
P2-18	Гейзер прямоугольный 140*600, плѐнка	600	2 внутр.	30
P2-19	Гейзер прямоугольный 140*1250, плѐнка	1250	2 внутр.	60
P2-20	Гейзер прямоугольный 140*400, плитка	400	2 внутр.	20
P2-21	Гейзер прямоугольный 140*600, плитка	600	2 внутр.	30
P2-22	Гейзер прямоугольный 140*1250, плитка	1250	2 внутр.	60

Форсунка аэромассажная 1/2" наружная



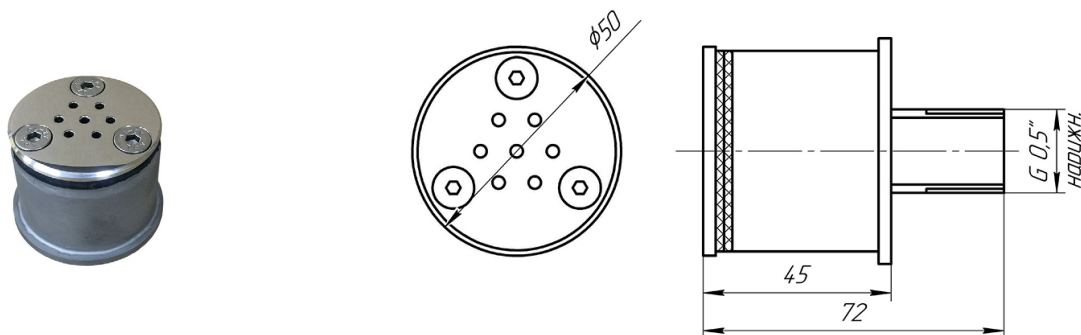
Артикул	Наименование	Вид отделки	Расход, м³/час
P2-25	Форсунка аэромассажная 1/2" наружная	Плитка	1

Форсунка аэромассажная



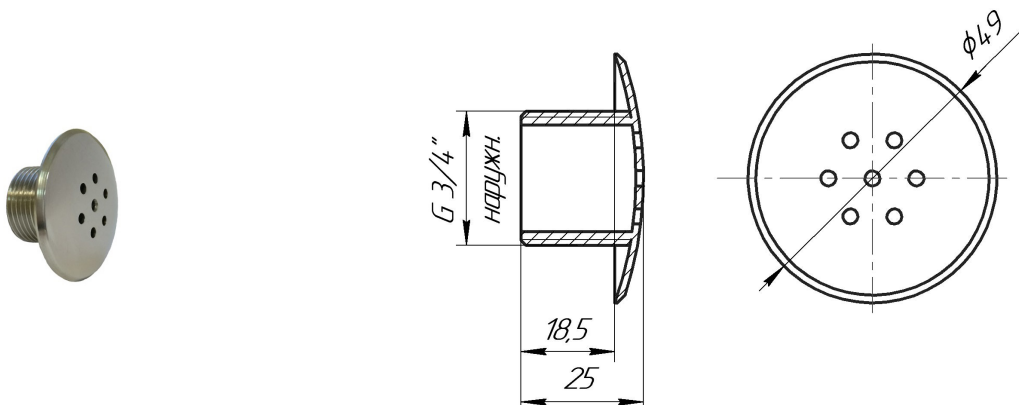
Артикул	Наименование	Расход, м³/час
P2-25.1	Аэромассажная форсунка для гидромассажных ванн и композитных бассейнов	1

Форсунка аэромассажная 1/2", пленка



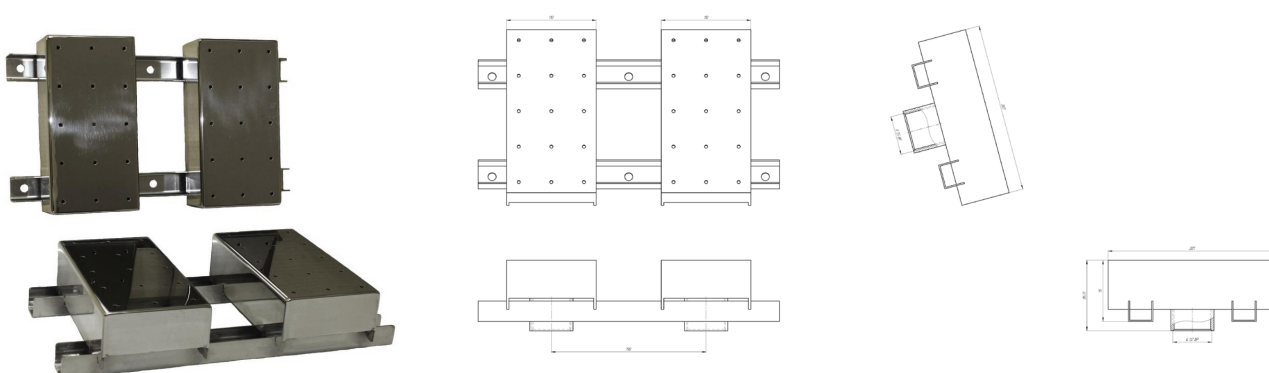
Артикул	Наименование	Вид отделки	Расход, м³/час
P2-25.2	Форсунка аэромассажная 1/2" наружная	Пленка	1

Форсунка аэромассажная 3/4" наружная



Артикул	Наименование	Расход, м³/час
P2-26	Форсунка аэромассажная 3/4" наружная	1.5

Сиденье аэромассажное

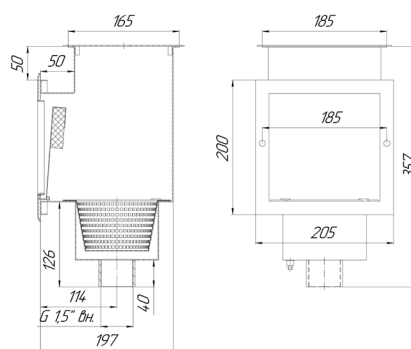


Артикул	Наименование	Расход, м³/час
P2-27	Сиденье аэромассажное под плитку	33
P2-27.1	Сиденье аэромассажное под пленку	33

Скиммеры

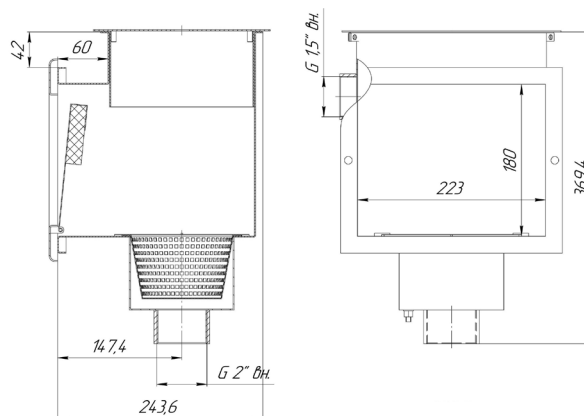
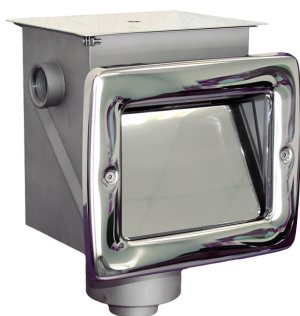
Предназначены для забора плавающего мусора (листьев, волос, насекомых и т.д.) с поверхности воды. Выполняются нескольких модификаций: на широкий борт, на узкий борт, совместно с доливом воды и переливным уровнем. Лицевые детали полированные. Имеется фильтр грубой очистки.

Скиммер 15 м²



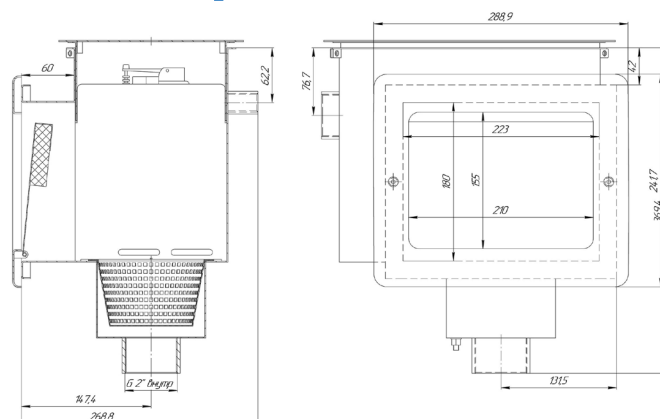
Артикул	Наименование	G" (внутр.)
P3-01	Скиммер 15 м ² , плитка	1,5
P3-01.1	Скиммер 15 м ² с автодоливом и переливом, плитка	1,5
P3-02	Скиммер 15 м ² , плёнка	1,5
P3-02.1	Скиммер 15 м ² с автодоливом и переливом, плёнка	1,5

Скиммер 25 м²



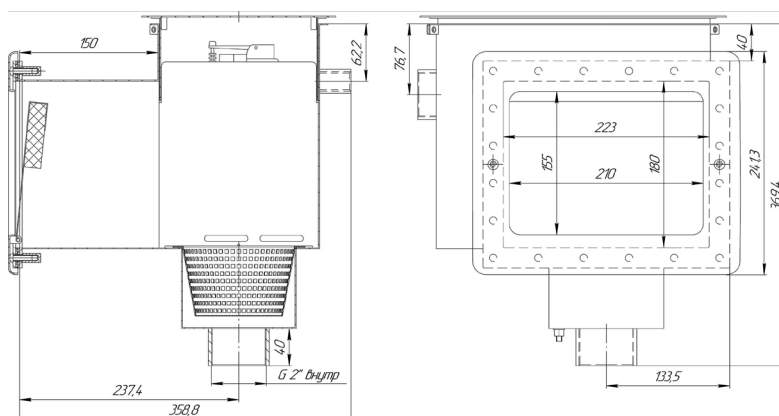
Артикул	Наименование	G" (внутр.)
P3-03	Скиммер 25 м ² , плитка	2
P3-04	Скиммер 25 м ² , плёнка	2

Скиммер 25 м² с автодоливом и переливом



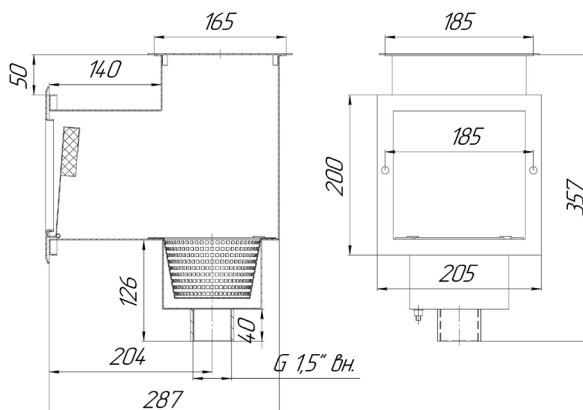
Артикул	Наименование	S, м ²	G" (внутр.)
P3-05	Скиммер 25 м ² с автодоливом и переливом, плитка	25	2
P3-06	Скиммер 25 м ² с автодоливом и переливом, плёнка	25	2

Скиммер 25 м² с автодоливом и переливом, с удлиненной горловиной



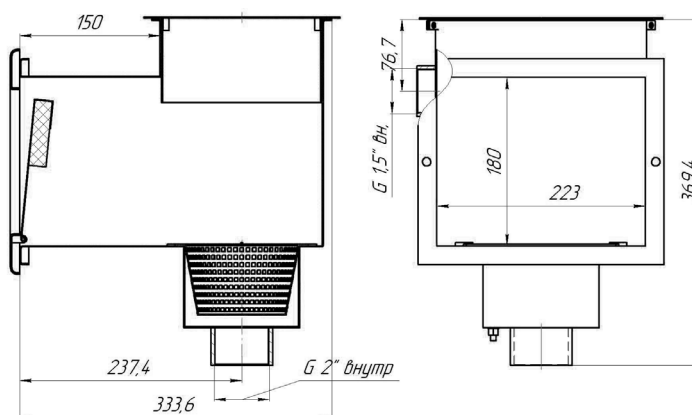
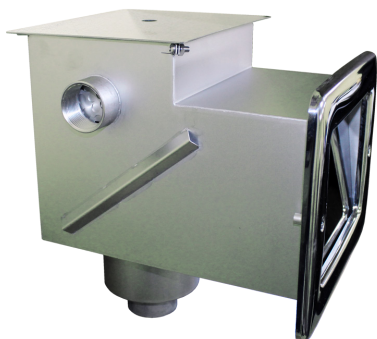
Артикул	Наименование	S, м ²	G" (внутр.)
P3-07	Скиммер 25 м ² с автодоливом и переливом, с удлиненной горловиной, плёнка	25	2
P3-07.1	Скиммер 25 м ² с автодоливом и переливом, с удлиненной горловиной, плитка	25	2
P3-07.2	Скиммер 25 м ² с автодоливом и переливом, с удлиненной горловиной, наклонный	25	2

Скиммер 15 м² с удлинённой горловиной



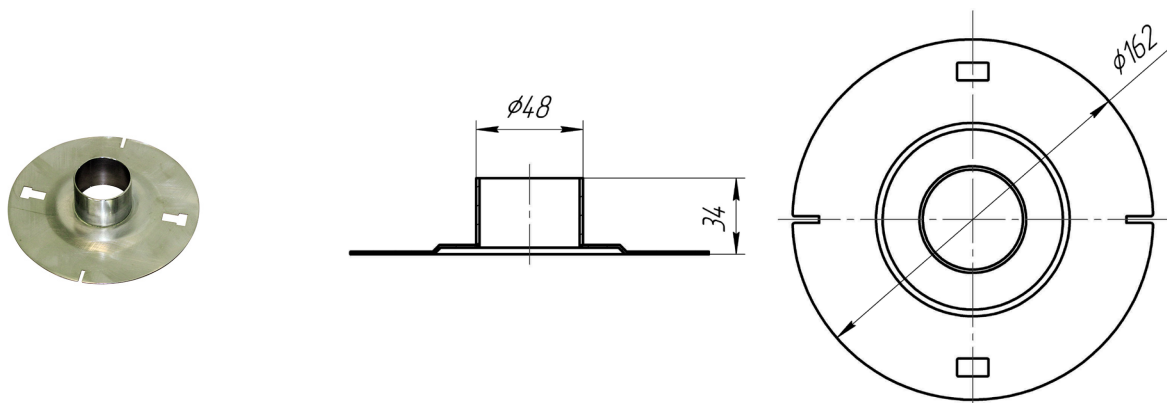
Артикул	Наименование	G" (внутр.)
P3-08	Скиммер с удлинённой горловиной 15 м ² , плитка	1,5
P3-09	Скиммер с удлинённой горловиной 15 м ² , плёнка	1,5

Скиммер 25 м² с удлинённой горловиной



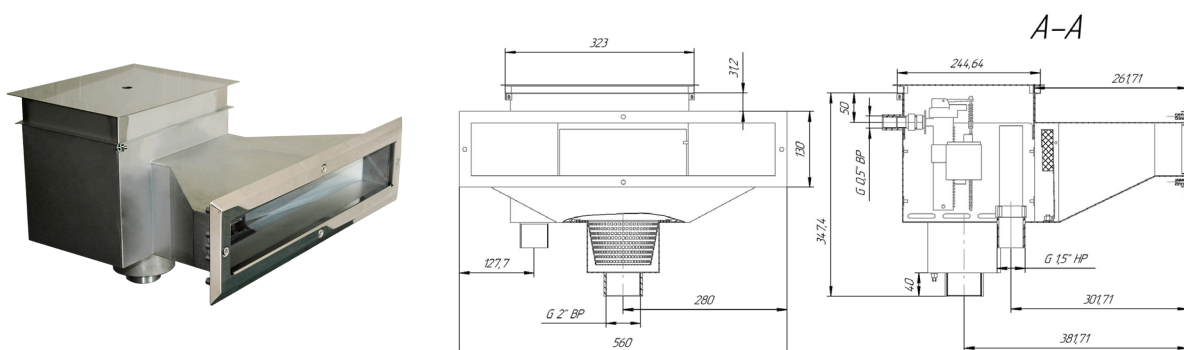
Артикул	Наименование	G" (внутр.)
P3-10	Скиммер 25 м ² с удлинённой горловиной, плитка	2
P3-11	Скиммер 25 м ² с удлинённой горловиной, плёнка	2

Насадка к скиммеру для подключения пылесоса



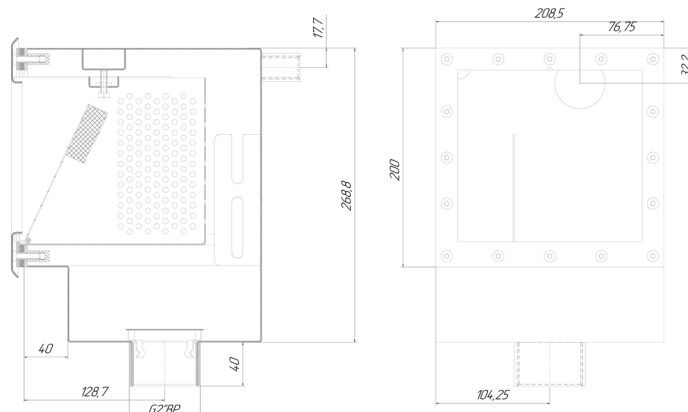
Артикул	Наименование
P3-12	Насадка к скиммеру для подключения пылесоса
P3-12.1	Насадка к скиммеру для подключения пылесоса Ø38

Скиммер 25 м² с автодоливом и переливом, с узкой горловиной 500 мм



Артикул	Наименование
P3-13	Скиммер 25 м ² с автодоливом и переливом, с узкой горловиной 500 мм, плитка
P3-13.1	Скиммер 25 м ² с автодоливом и переливом, с узкой горловиной 500 мм, плёнка
P3-13.2	Скиммер 25 м ² с автодоливом и переливом, с узкой горловиной 500 м, под высокий борт, универсальный

Скиммер 15 м² с выдвжной корзиной



Артикул

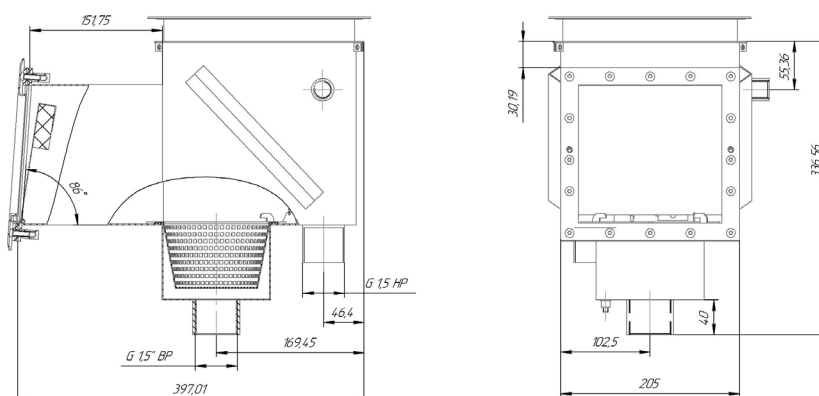
Наименование

P3-14

Скиммер 15 м² с выдвжной корзиной, плёнка

Скиммер 15 м² наклонный

Серия скиммеров предназначенная для установки в композитные бассейны. В данных скиммерах учтен угол наклона стенки бассейна, в комплект входят длинный метиз, стандартный клапан автодолива, либо система автодолива на герконовых датчиках.



Артикул

Наименование

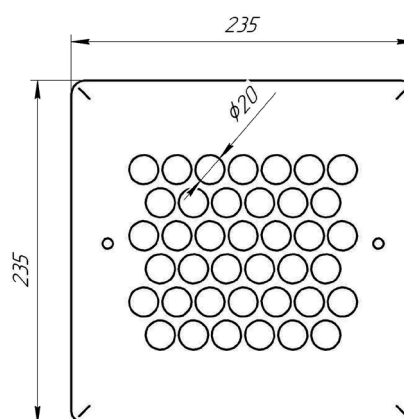
P3-15

Скиммер 15 м² с автодоливом и переливом, наклонный

P3-15Г

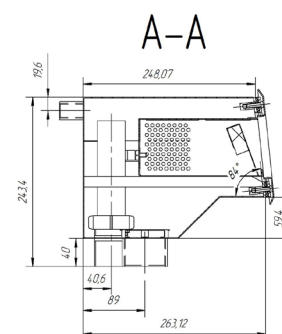
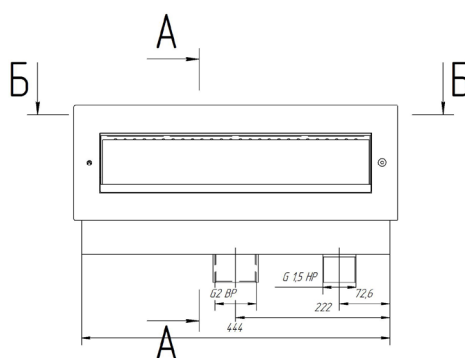
Скиммер 15 м² с герконовыми датчиками и переливом, наклонный

Защитная накладка



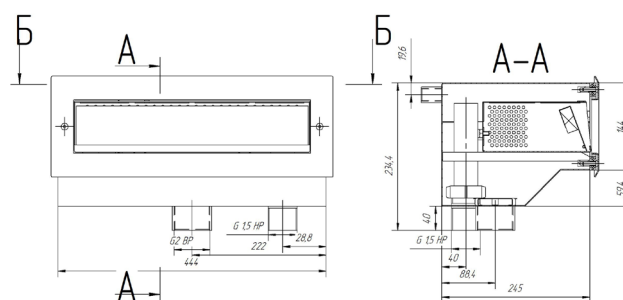
Артикул	Наименование
P3-16.1	Защитная накладка к скиммерам 15м ²
P3-16.2	Защитная накладка к скиммерам 25м ²
P3-16.3	Защитная накладка к узким скиммерам 25м ² с выдвигающей корзиной
P3-16.4	Защитная накладка к скиммерам с узкой горловиной

Скиммер 25 м² с узкой горловиной и выдвигающей корзиной, наклонный



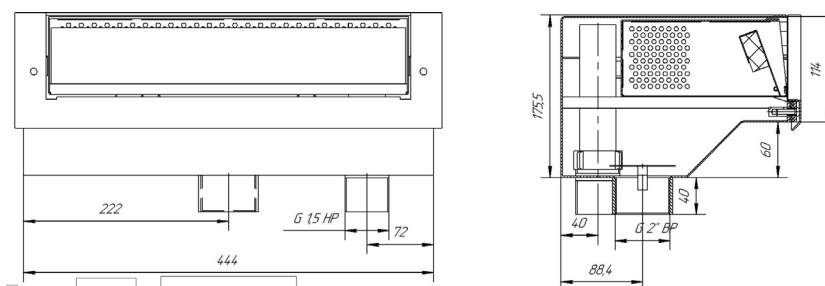
Артикул	Наименование
P3-17	Скиммер 25 м ² с узкой горловиной и выдвигающей корзиной, наклонный
P3-17Г	Скиммер 25м ² с узкой горловиной, выдвигающей корзиной, герконовыми датчиками и блоком управления, наклонный

Скиммер 25 м² с узкой горловиной и выдвижной корзиной



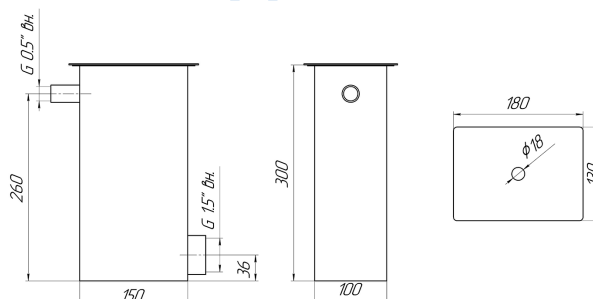
Артикул	Наименование
P3-17.1	Скиммер 25 м ² с узкой горловиной и выдвижной корзиной
P3-17.1Г	Скиммер 25м ² с узкой горловиной, выдвижной корзиной, герконовыми датчиками и блоком управления

Скиммер 25 м² под высокий борт с выдвижной корзиной



Артикул	Наименование
P3-17.2	Скиммер 25 м ² под высокий борт с выдвижной корзиной, универсальный

Регулятор уровня воды

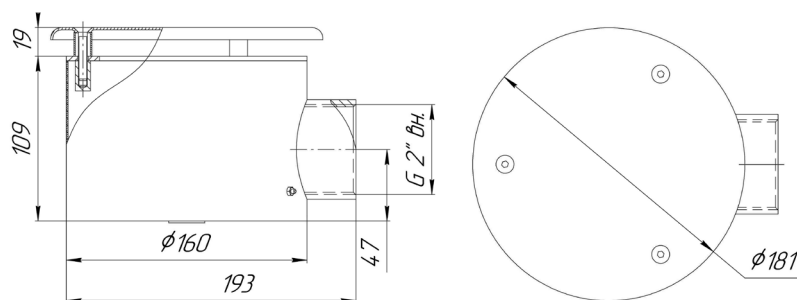


Артикул	Наименование
P3-18	Регулятор уровня воды (внутр. 1,5")

Донные сливы

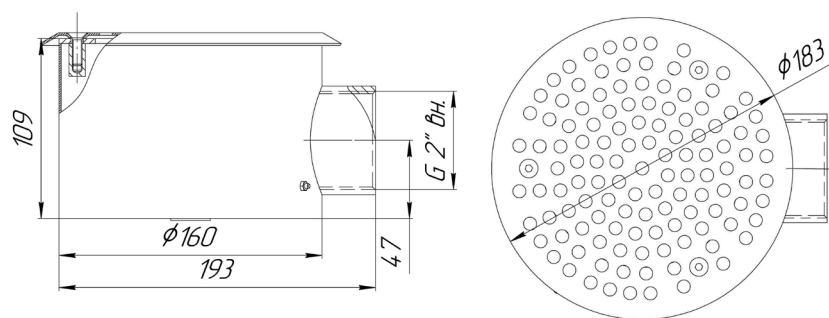
Донные сливы предназначены для забора воды со дна бассейна. Подходят для монтажа в плиточных, пленочных и композитных бассейнах. Донные сливы выполнены из нержавеющей стали AISI304, лицевые части имеют зеркальную поверхность.

Донный слив антивихревой круглый



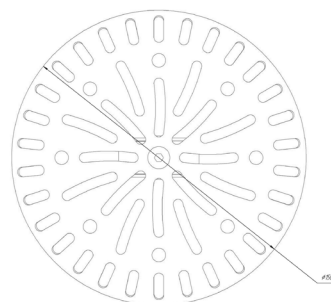
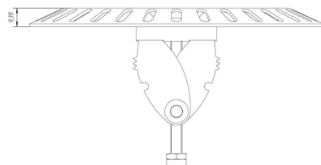
Артикул	Наименование	Q, м³/час
P4-01	Донный слив круглый Ø160x100 2" с антивихревой крышкой, плитка	20
P4-02	Донный слив круглый Ø160x100 2" с антивихревой крышкой, плёнка	20

Донный слив круглый



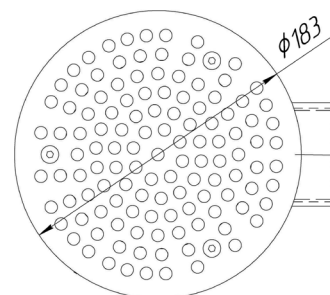
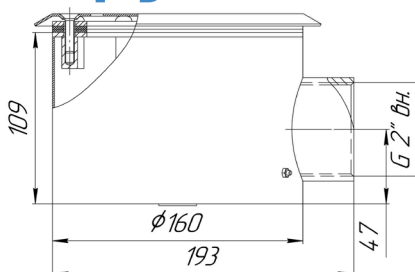
Артикул	Наименование	Q, м³/час
P4-03	Донный слив круглый Ø160x100 2", плитка	20

Донный слив распорный



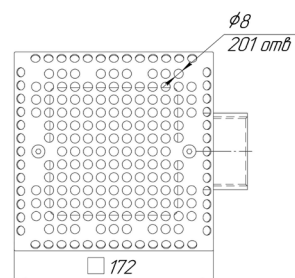
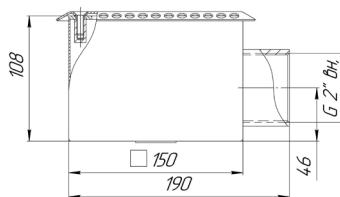
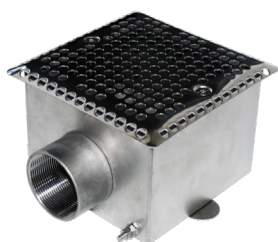
Артикул	Наименование
P4-04	Донный слив распорный

Донный слив круглый сетчатый



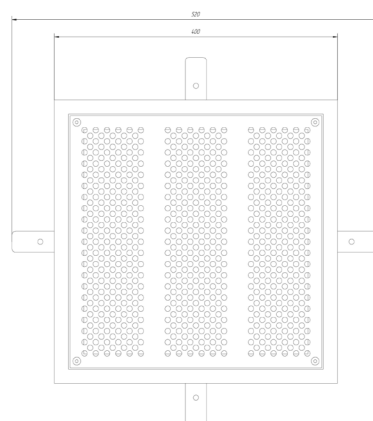
Артикул	Наименование	Q, м³/час
P4-06	Донный слив круглый сетчатый Ø160x100 2", универсальный	20

Донный слив квадратный



Артикул	Наименование	A, мм	B, мм	C, мм	D, мм	G" (внутр.)	Q, м³/час
P4-07	Донный слив квадратный 150x150x100 2", плитка	150	150	100	150	2	20
P4-08	Донный слив квадратный 150x150x100 2", плёнка	150	150	100	150	2	20
P4-09	Донный слив квадратный 200x200x120 2,5", плитка	210	210	130	200	2.5	30
P4-10	Донный слив квадратный 200x200x120 2,5", плёнка	210	210	130	200	2.5	30
P4-11	Донный слив квадратный 350x350x150 3", плитка	364	364	130	350	3	40
P4-12	Донный слив квадратный 350x350x150 3", плёнка	364	364	130	350	3	40
P4-14	Донный слив квадратный 400x400x150 универсальный	400	400	150	400	4	45

Решетка донного слива

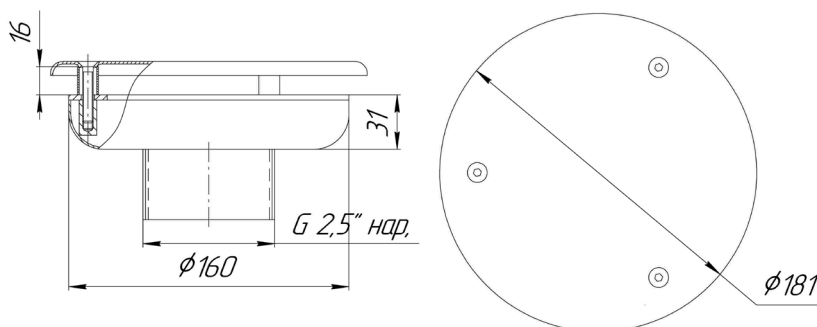


Артикул	Наименование	Вид отделки
P4-15	Решетка донного слива 300x300мм, плитка	Плитка
P4-16	Решетка донного слива 400x400мм, плитка	Плитка

Водозаборы

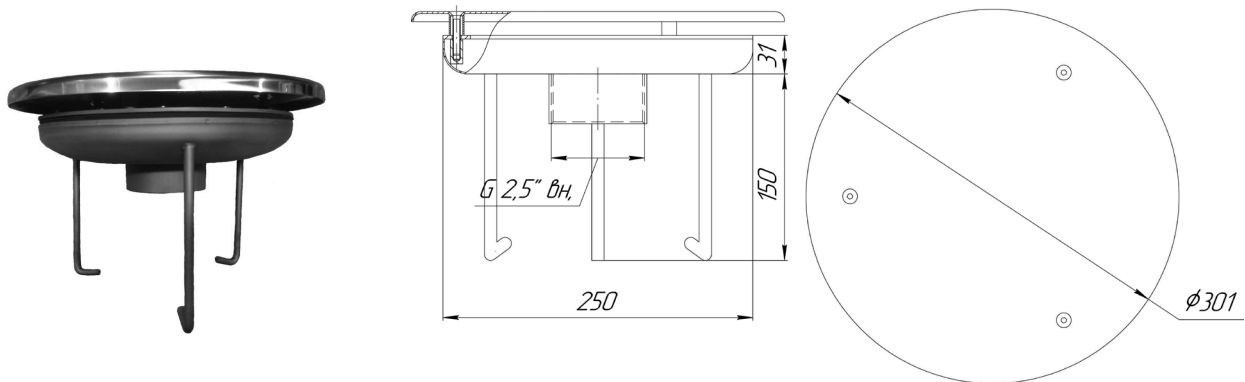
Предназначены для забора воды в систему водопада. Могут использоваться в качестве водозабора к системам гидромассажа.

Водозабор с антивихревой крышкой Ø160



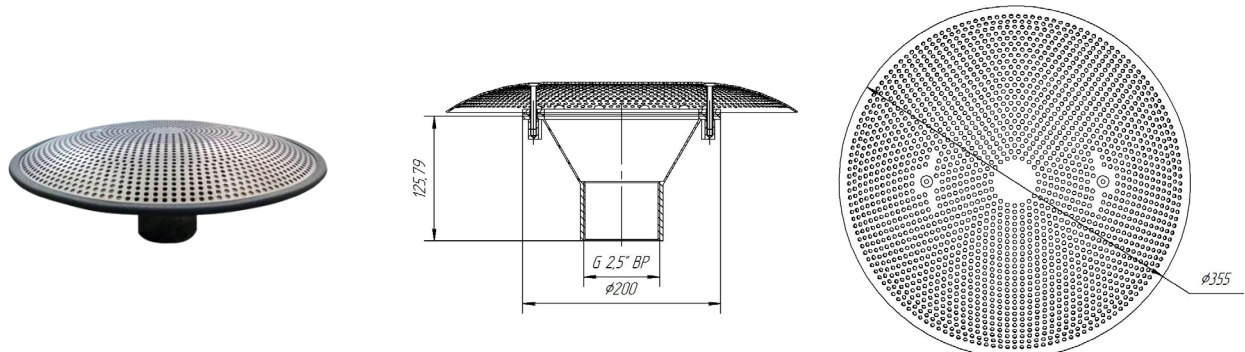
Артикул	Наименование	Вид отделки	G"	Q, м³/час
P5-01	Водозабор с антивихревой крышкой Ø160 2,5" (наружн.)	Плитка	2,5 наружн.	30
P5-02	Водозабор с антивихревой крышкой Ø160 2,5" (наружн.)	Плёнка	2,5 наружн.	30
P5-03	Водозабор с антивихревой крышкой Ø160 2" (внутр.)	Плитка	2 внутр.	20
P5-04	Водозабор с антивихревой крышкой Ø160 2" (внутр.)	Плёнка	2 внутр.	20

Водозабор с антивихревой крышкой Ø250



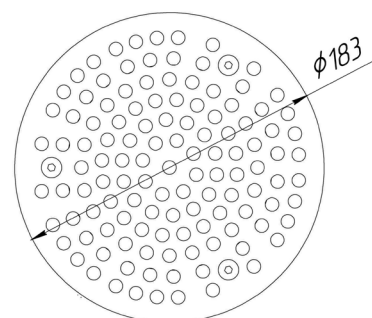
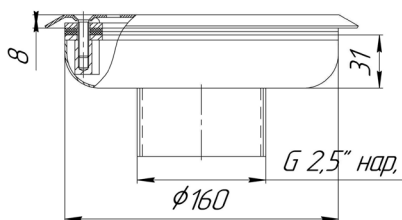
Артикул	Наименование	Вид отделки	Q, м³/час
P5-05	Водозабор с антивихревой крышкой Ø250 2,5" (внутр.)	Плитка	30
P5-06	Водозабор с антивихревой крышкой Ø250 2,5" (внутр.)	Плёнка	30

Водозабор сетчатый 50 м³/ч (внутр. 2,5")



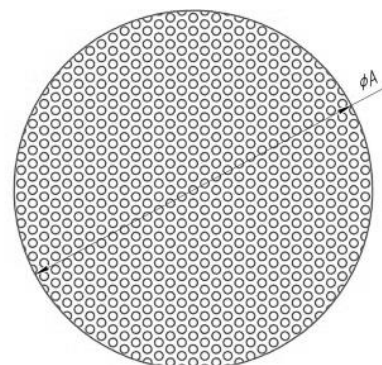
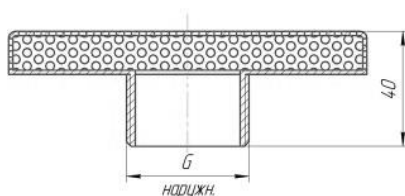
Артикул	Наименование	Вид отделки	Q, м³/час
P5-07	Водозабор сетчатый 50 м³/ч (внутр. 2,5"), универсальный	универсальный	50

Водозабор с сетчатой крышкой Ø160



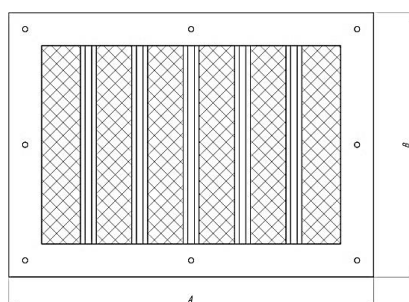
Артикул	Наименование	Вид отделки	Q, м³/час
P5-08	Водозабор с сетчатой крышкой Ø160x100 2,5\" (наруж.)	Универсальный	30
P5-10	Водозабор с сетчатой крышкой Ø160 2\" (внутр.)	Универсальный	20

Водозабор сетчатый



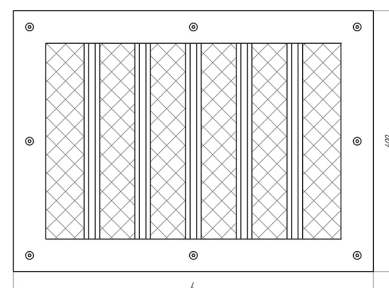
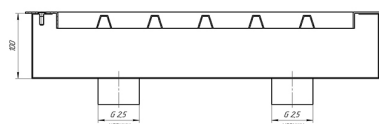
Артикул	Наименование	A, мм	Вид отделки	Q, м³/час
P5-12	Водозабор сетчатый Ø160 2,5\" (наружн.)	160	Плитка	30
P5-13	Водозабор сетчатый Ø125 2\" (наружн.)	125	Плитка	20
P5-14	Водозабор сетчатый Ø90 1,5\" (наружн.)	90	Плитка	10

Водозабор прямоугольный (лицевая панель)



Артикул	Наименование	А, мм	В, мм
P5-15	Водозабор прямоугольный (лицевая панель) 60 м³/час	350	400
P5-16	Водозабор прямоугольный (лицевая панель) 90 м³/час	550	400
P5-17	Водозабор прямоугольный (лицевая панель) 120 м³/час	650	400

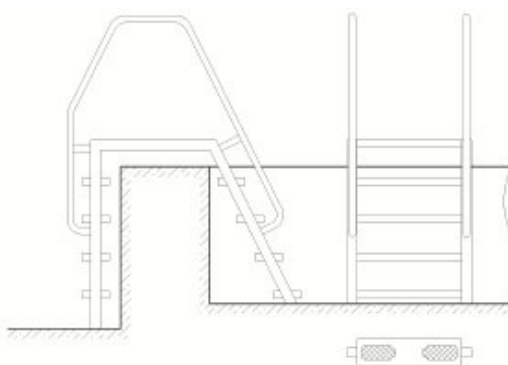
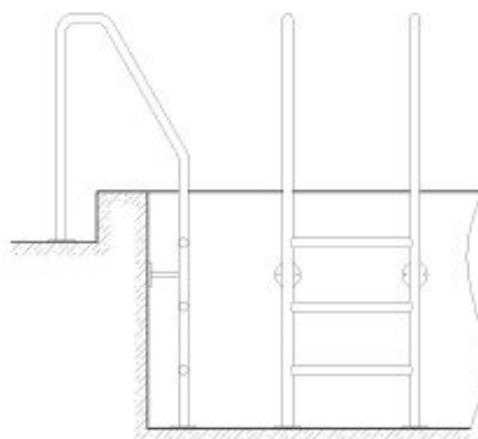
Водозабор прямоугольный (закладная+лицевая панель)



Артикул	Наименование	А, мм	В, мм
P5-18	Водозабор прямоугольный (закладная+лицевая панель) 60 м³/час, плитка	350	400
P5-19	Водозабор прямоугольный (закладная+лицевая панель) 60 м³/час, плёнка	350	400
P5-20	Водозабор прямоугольный (закладная+лицевая панель) 90 м³/час, плитка	550	400
P5-21	Водозабор прямоугольный (закладная+лицевая панель) 90 м³/час, плёнка	550	400
P5-22	Водозабор прямоугольный (закладная+лицевая панель) 120 м³/час, плитка	650	400
P5-23	Водозабор прямоугольный (закладная+лицевая панель) 120 м³/час, плёнка	650	400

Лестницы

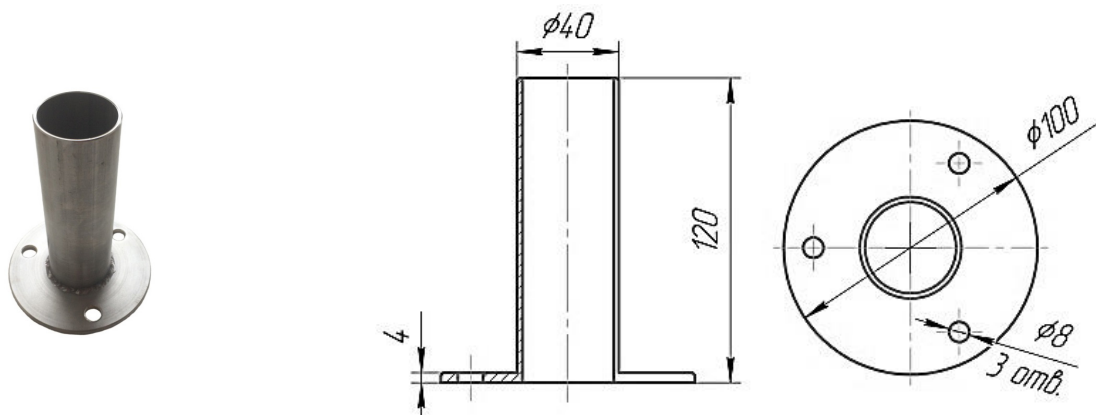
Все конструкции сделаны из нержавеющей стали **AISI 304**. Возможно изготовление лестниц нестандартной конфигурации по вашим размерам. Поверхность матовая или глянцевая зеркальная. Стоимость рассчитывается индивидуально.



Стаканы для крепления лестниц

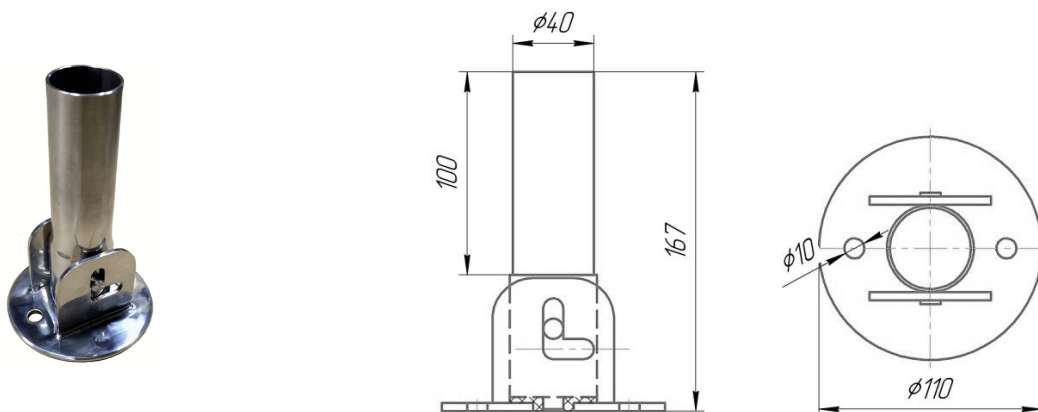
Предназначены для крепления лестниц, перил, ограждений. Устанавливаются на прочное основание и крепятся шурупами. Конструкция позволяет производить быстрый монтаж и демонтаж изделия.

Стакан для крепления лестниц



Артикул	Наименование
P6-01	Стакан для крепления лестниц
P6-01/395	Стакан для крепления лестниц D39,5мм

Адаптер откидной для крепления лестниц

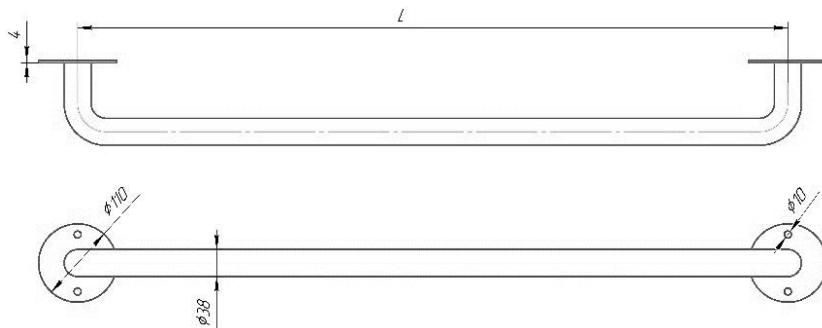


Артикул	Наименование
P6-01.1	Адаптер откидной для крепления лестниц

Поручни

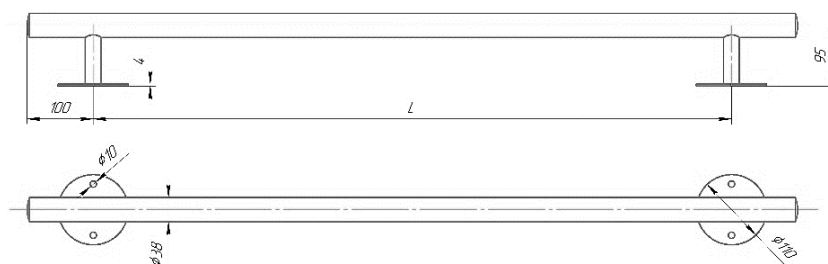
Поручни из нержавеющей полированной трубы предназначены для крепления на прямых и радиусных участках. Комплекуются нержавеющей крепежом.

Поручень гнутый



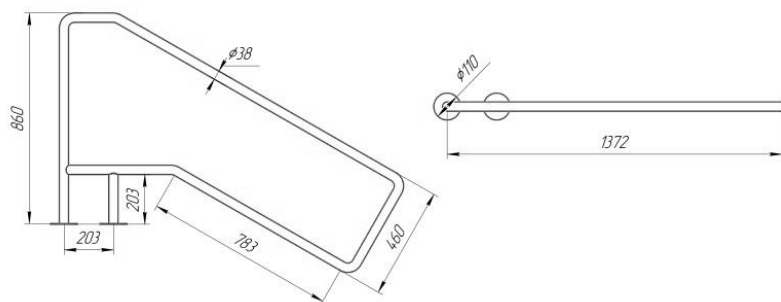
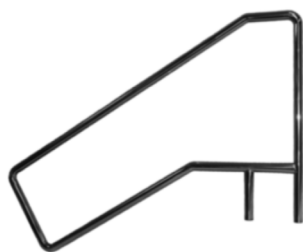
Артикул	Наименование	L, м
P6-02	Поручень гнутый	0,5
P6-04	Поручень гнутый	1
P6-04.1	Поручень гнутый	1,5
P6-06	Поручень гнутый	2
P6-06.1	Поручень гнутый	2,5
P6-08	Поручень гнутый	3

Поручень прямой



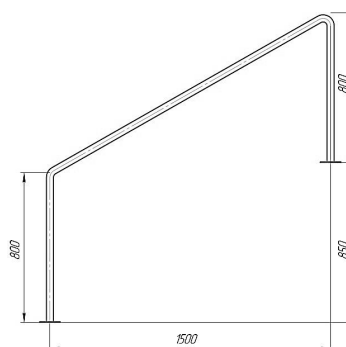
Артикул	Наименование	L, м
P6-03	Поручень прямой	0,5
P6-05	Поручень прямой	1
P6-05.1	Поручень прямой	1,5
P6-07	Поручень прямой	2
P6-07.1	Поручень прямой	2,5
P6-09	Поручень прямой	3

Римский поручень



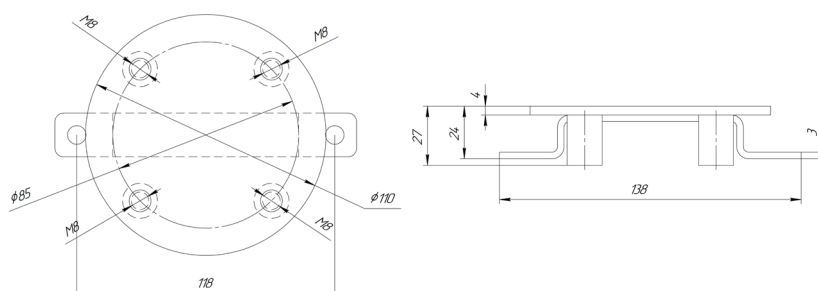
Артикул	Наименование
P6-10	Римский поручень

П-образный поручень



Артикул	Наименование
P6-11	П-образный поручень

Закладная для крепления поручня

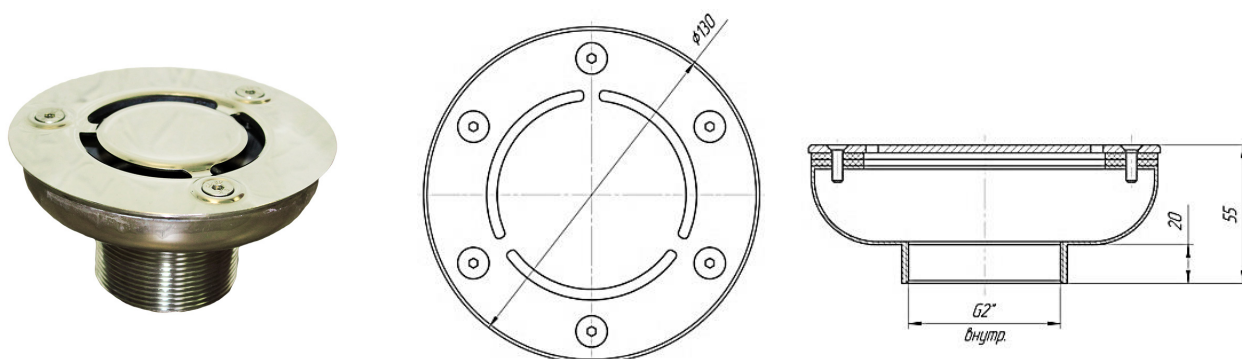


Артикул	Наименование
P6-12	Закладная для крепления поручня, пленка
P6-13	Закладная для крепления поручня, Композит

Форсунки

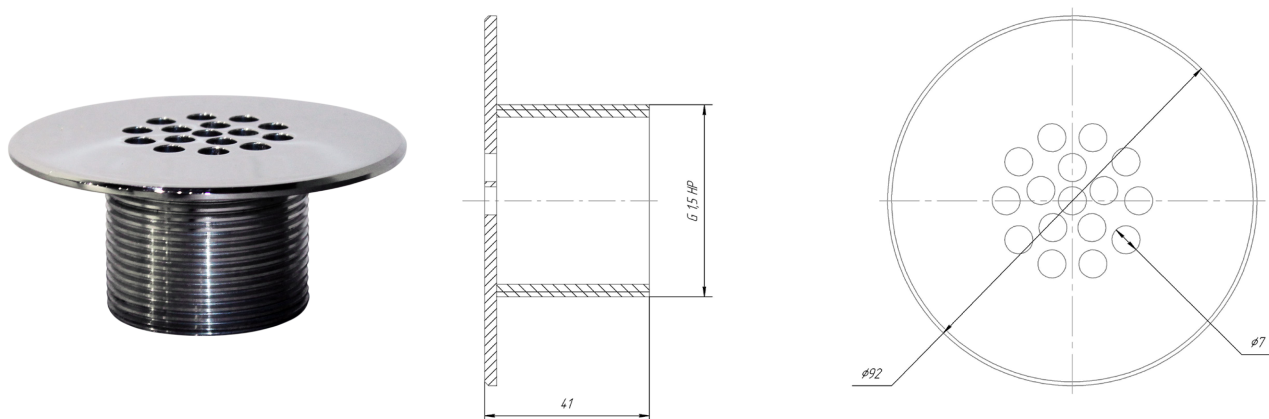
Форсунки используют для подачи воды в чашу бассейна. Подходят для монтажа в плиточных, пленочных и композитных бассейнах. Форсунки выполнены из нержавеющей стали AISI304, лицевые части имеют зеркальную поверхность.

Форсунка подачи воды донная Ø120



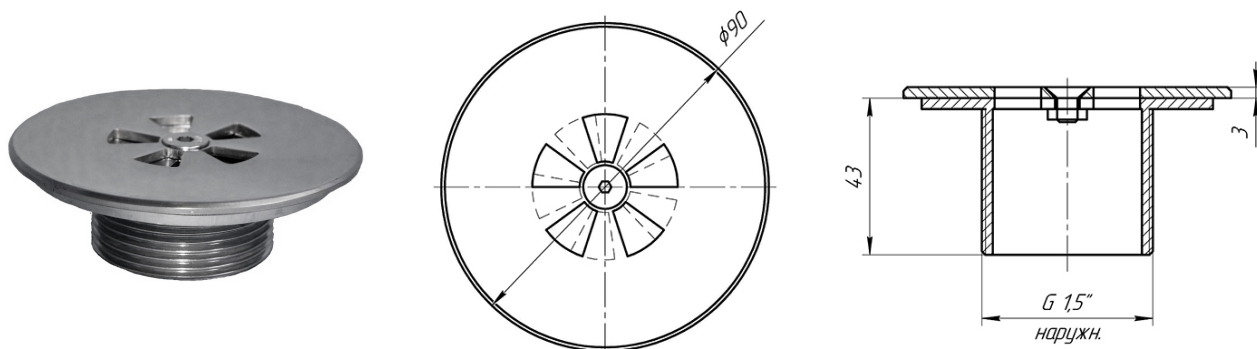
Артикул	Наименование	Исполнение	Q, м³/час
P7-01	Форсунка донная Ø120 (наружная 2")	Плитка	12
P7-02	Форсунка донная Ø120 (наружная 2")	Плѐнка	12

Форсунка подачи воды донная Ø90



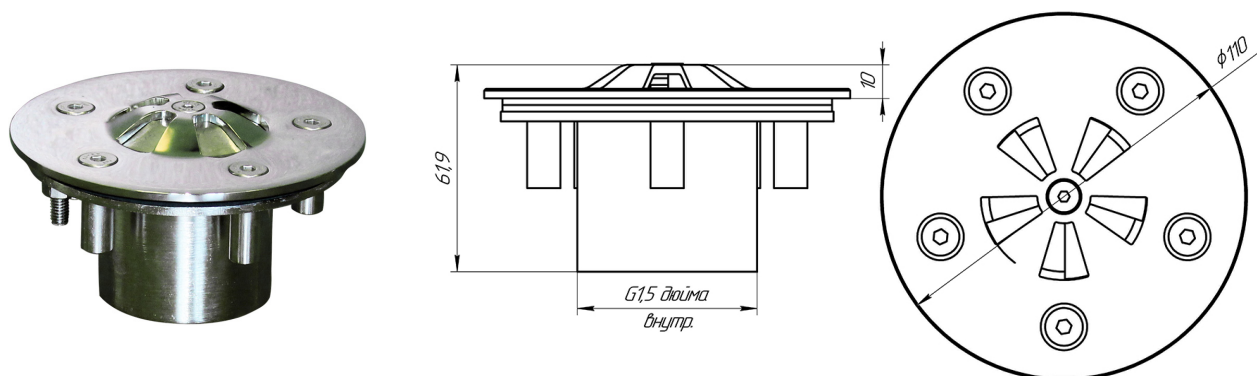
Артикул	Наименование	Исполнение	Q, м³/час
P7-03	Форсунка донная Ø90 (наружная 1,5")	Плитка	9
P7-04	Форсунка донная Ø90 (наружная 1,5")	Плѐнка	9

Форсунка регулируемая 1,5" (наружн.)



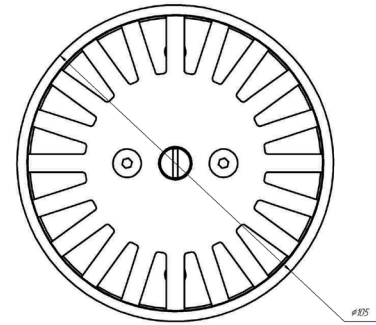
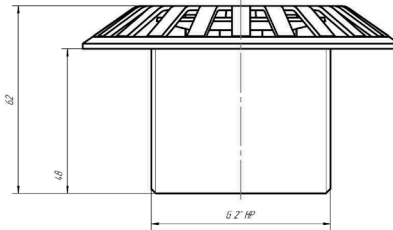
Артикул	Наименование	Исполнение	Q, м³/час
P7-05	Форсунка регулируемая Ø90 (наружная 1,5")	Плитка	0-9
P7-06	Форсунка регулируемая Ø90 (наружная 1,5")	Плётка	0-9

Форсунка регулируемая рассеивающая



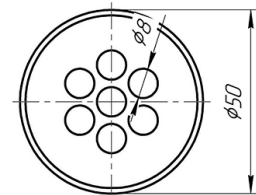
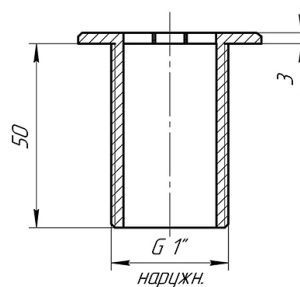
Артикул	Наименование	Исполнение	G"	Q, м³/час
P7-06.1	Форсунка регулируемая рассеивающая (внутр. 1,5")	Плётка	1,5 вн.	0-9

Форсунка донная регулируемая рассеивающая



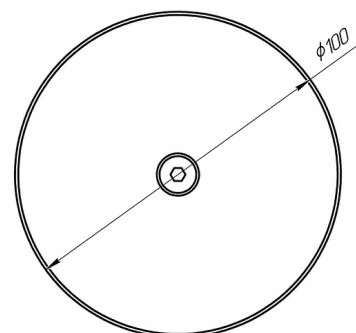
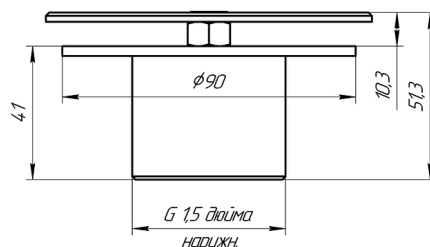
Артикул	Наименование	Исполнение	G"
P7-06.2	Форсунка донная регулируемая рассеивающая (наружная 2")	Плитка	2 нар.
P7-06.3	Форсунка донная регулируемая рассеивающая (наружная 1,5")	Плитка	1,5 нар.

Форсунка для купели Ø50 (наружная 1")



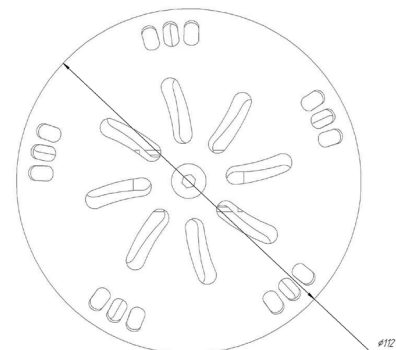
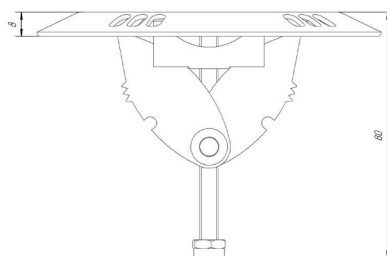
Артикул	Наименование
P7-07	Форсунка для купели Ø50 (наружная 1")

Форсунка подачи воды донная рассеивающая



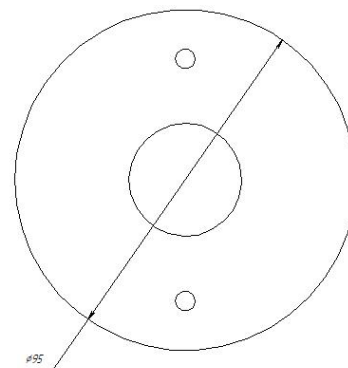
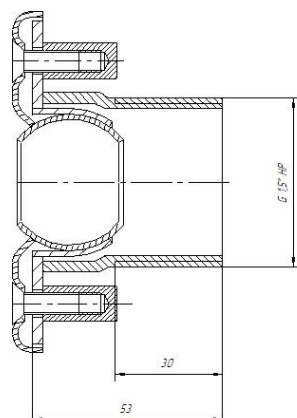
Артикул	Наименование	Исполнение	Q, м³/час
P7-08	Форсунка подачи воды рассеивающая 1,5" (наружн.)	Плитка	9
P7-09	Форсунка подачи воды рассеивающая 1,5" (наружн.)	Плѐнка	9

Форсунка донная распорная с регулировкой



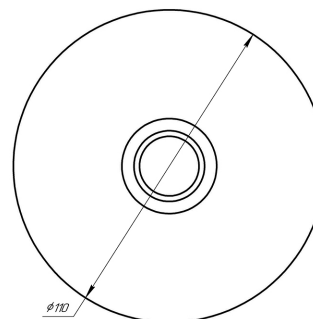
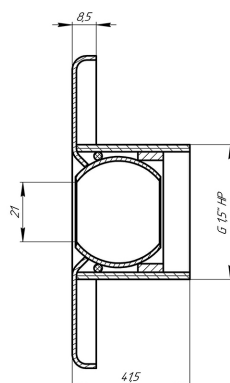
Артикул	Наименование
P7-09.1	Форсунка донная распорная с регулировкой

Форсунка подачи воды стеновая



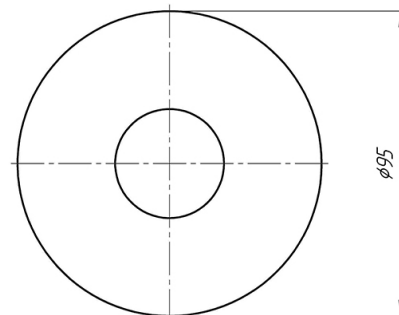
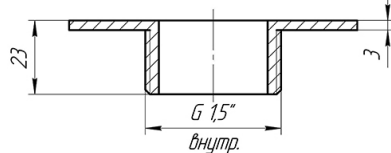
Артикул	Наименование	Исполнение	Q, м³/час
P7-10	Форсунка подачи воды стеновая 1,5" (наружн.)	Плитка	5
P7-11	Форсунка подачи воды стеновая 1,5" (наружн.)	Плѐнка	5

Форсунка подачи воды стеновая наружная



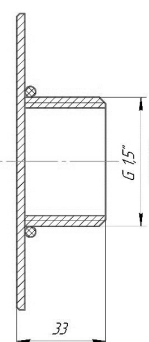
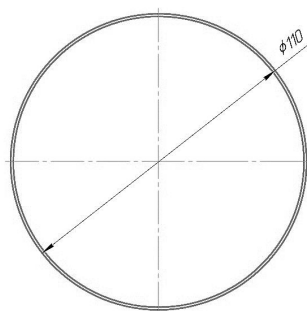
Артикул	Наименование	Q, м³/час
P7-12	Форсунка подачи воды стеновая 1,5" наружная (Плитка)	5
P7-12.1	Форсунка подачи воды стеновая 1,5" наружная (Композит)	5

Закладная форсунка для подключения пылесоса (плитка)



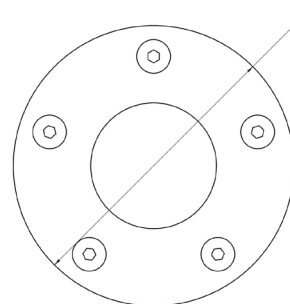
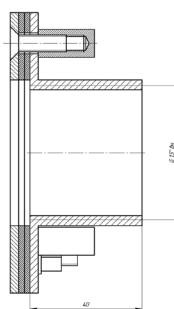
Артикул	Наименование	Исполнение
P7-14	Закладная форсунка для подключения пылесоса	Плитка

Заглушка к форсунке для подключения пылесоса



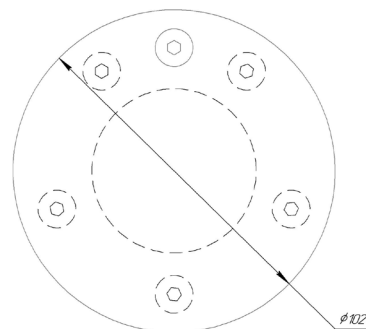
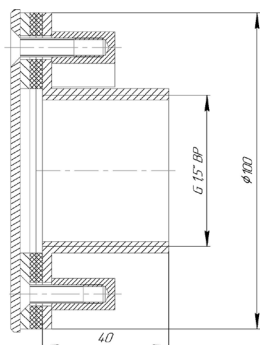
Артикул	Наименование
P7-14.1	Заглушка к форсунке для подключения пылесоса

Закладная форсунка для подключения пылесоса (пленка)



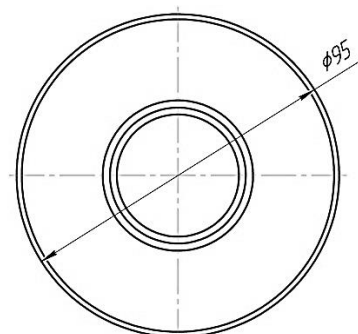
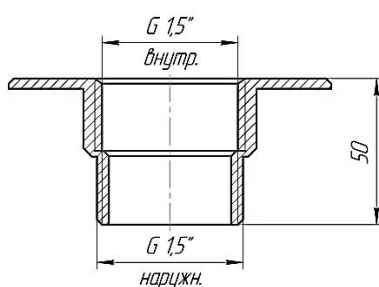
Артикул	Наименование	Исполнение
P7-15	Закладная форсунка для подключения пылесоса	Плёнка

Форсунка для подключения пылесоса «Глазок»



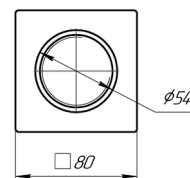
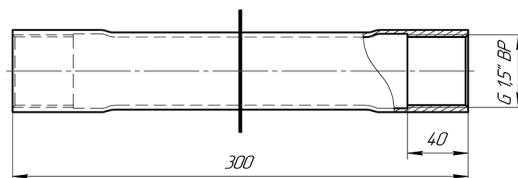
Артикул	Наименование	Исполнение
P7-15.1	Форсунка для подключения пылесоса «Глазок» (универсальная)	Универсальная

Адаптер для подключения пылесоса



Артикул	Наименование	Исполнение
P7-16	Адаптер для подключения пылесоса	Плитка

Стеновой проход



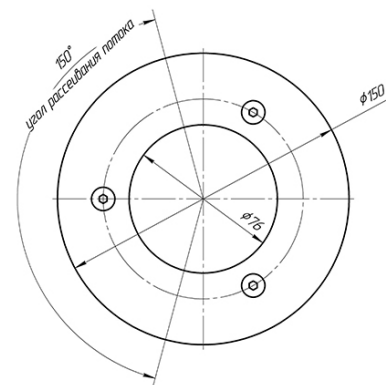
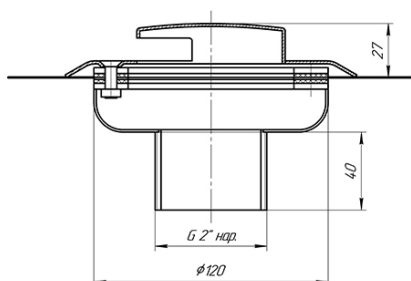
Артикул	Наименование	Исполнение	L, мм
P7-17	Стеновой проход 1,5'' L=300мм	Плитка	300
P7-18	Стеновой проход 1,5'' L=300мм	Плѐнка	300

Накладка из нержавеющей стали для гидромассажной форсунки IBERSPA Jet cod.33586



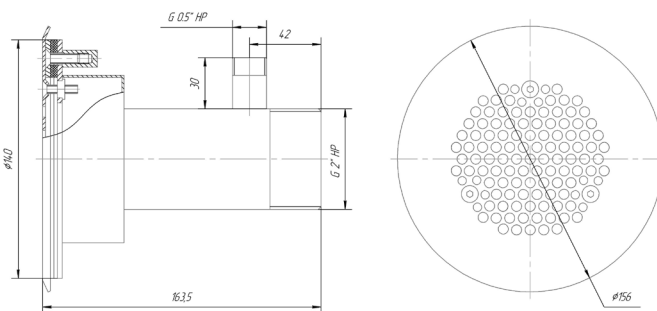
Артикул	Наименование
P7-19	Накладка из нержавеющей стали для гидромассажной форсунки IBERSPA Jet cod.33586

Форсунка с направленной подачей наружная



Артикул	Наименование	Исполнение
P7-20	Форсунка с направленной подачей 2'' (наружн.)	Универсальная

Форсунка гидромассажная 20-40 м³/час



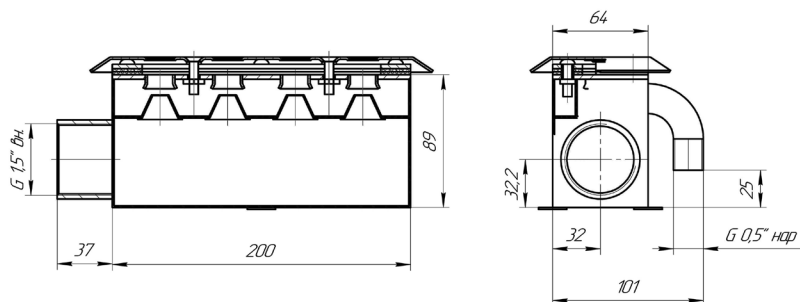
Артикул	Наименование	Исполнение	Q, м ³ /час
P2-24	Форсунка гидромассажная 20-40 м ³ /ч	Универсальная	20-40
P2-24.1	Форсунка гидромассажная 20-45 м ³ /ч одноструйная в сборе	Универсальная	20-45

Форсунка гидромассажная (донная) 20-40 м³/ч одноструйная



Артикул	Наименование	Q, м ³ /час
P2-24.11	Форсунка гидромассажная (донная) 20-40 м ³ /ч одноструйная	20-40

Гидромассажный модуль

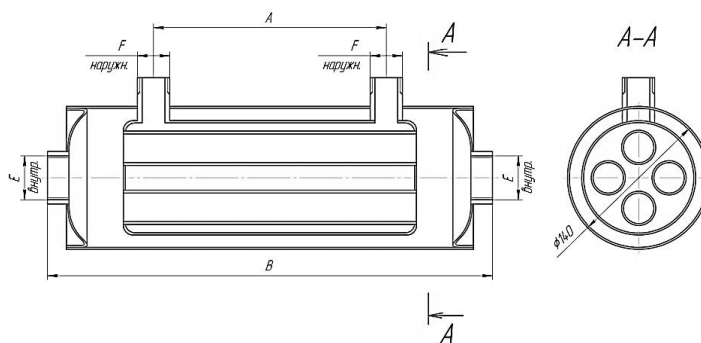


Артикул	Наименование	Исполнение	Q, м ³ /час
P2-28	Гидромассажный модуль «КВАДРО»	Универсальная	не менее 30

Теплообменники

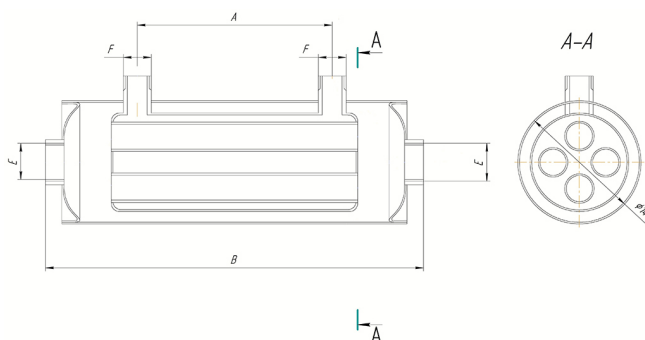
Теплообменник предназначен для нагрева воды в бассейне от системы водяного отопления, за счет соединения в себе контуров циркуляции воды бассейна и контура водяного или парового отопления.

Теплообменник AISI 304



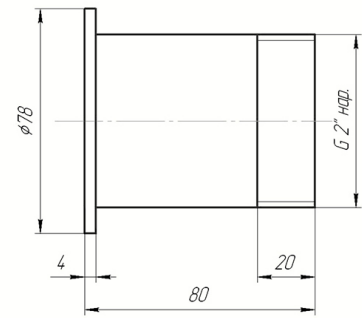
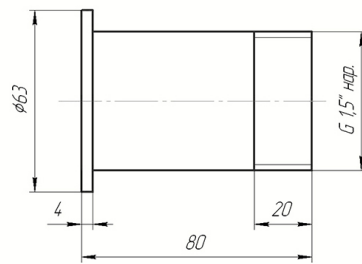
Артикул	Наименование	E"	F"	B, мм	A, мм
P8-01	Теплообменник 13 кВт	1.5	3/4	320	145
P8-02	Теплообменник 28 кВт	1.5	3/4	390	215
P8-03	Теплообменник 40 кВт	1.5	1	440	265
P8-03/60	Теплообменник 60 кВт				
P8-04	Теплообменник 75 кВт	2	1	650	515
P8-04.1	Теплообменник 120 кВт	2	1	1040	855

Теплообменник AISI 316L



Артикул	Наименование	E"	F"	B, мм	A, мм
P8-07	Теплообменник AISI 316L 13 кВт	1.5	3/4	320	145
P8-08	Теплообменник AISI 316L 28 кВт	1.5	3/4	390	215
P8-09	Теплообменник AISI 316L 40 кВт	1.5	1	440	265
P8-09/60	Теплообменник AISI 316L 60 кВт				
P8-10	Теплообменник AISI 316L 75 кВт	2	1	650	515
P8-10.1	Теплообменник AISI 316L 120 кВт	2	1	1040	855

Вставка для муфты разъемной



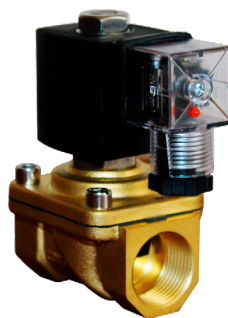
Артикул	Наименование	G"
P8-05	Вставка для муфты разъемной 1,5"	1.5
P8-06	Вставка для муфты разъемной 2"	2

Вставка в комплекте с разъемной муфтой



Артикул	Наименование	G"
P8-05.1	Вставка 1.5" в комплекте с разъемной муфтой	1.5
P8-06.1	Вставка 2" в комплекте с разъемной муфтой	2
P8-06.2	Вставка 2.5" в комплекте с разъемной муфтой	2.5
P8-06.3	Вставка 3" в комплекте с разъемной муфтой	3

Клапан соленоидный 3/4"

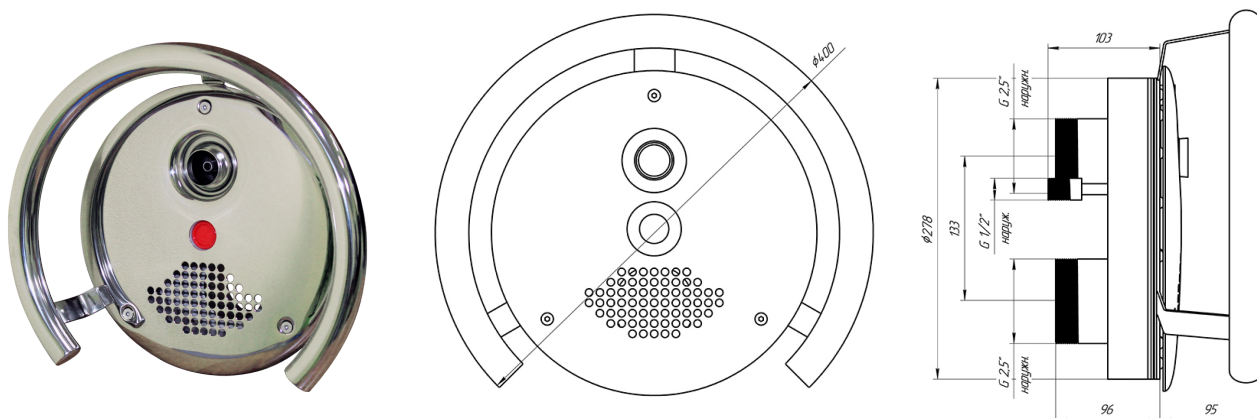


Артикул	Наименование
P8-11	Клапан соленоидный 3/4"

Противотоки

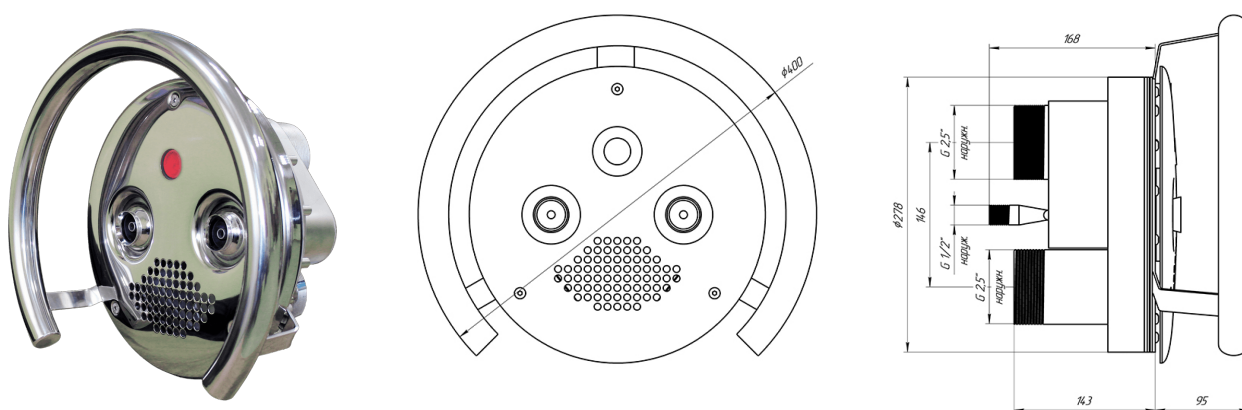
Предназначены для создания упругой направленной струи, позволяющей плыть, «оставаясь на месте». Поручень на лицевой панели позволяет использовать противоток как гидромассажное устройство. Подвижное сопло позволяет направлять струю в необходимом направлении. Универсально подходит для любого вида отделки бассейна.

Противоток 50 м³/час с пневмокнопкой



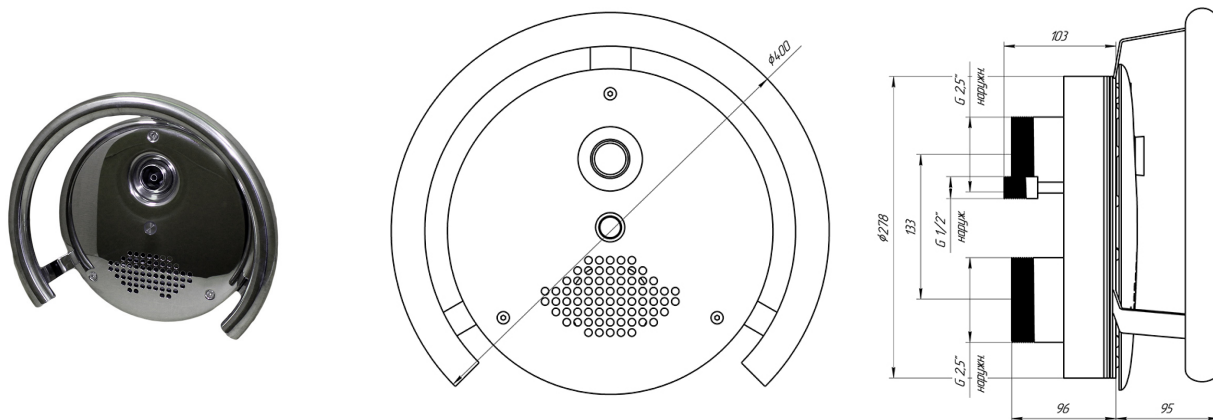
Артикул	Наименование	Исполнение	Расход, м ³ /час
P9-01	Противоток (закладная+лицевая панель) 50м ³ /ч с пневмокнопкой	Универсальный	50

Противоток 75 м³/час с пневмокнопкой



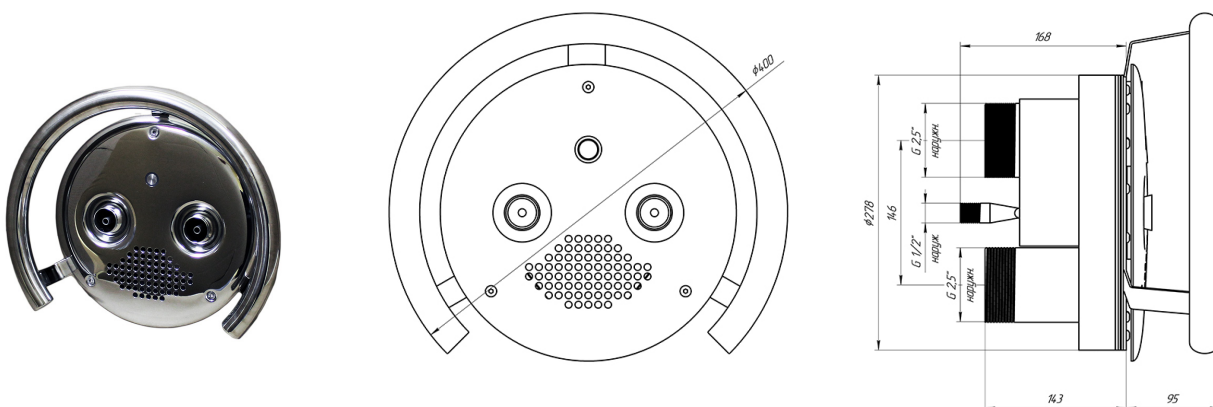
Артикул	Наименование	Исполнение	Расход, м ³ /час
P9-02	Противоток (закладная+лицевая панель) 75м ³ /ч с пневмокнопкой	Универсальный	75

Противоток 50 м³/час с сенсорной кнопкой и блоком управления



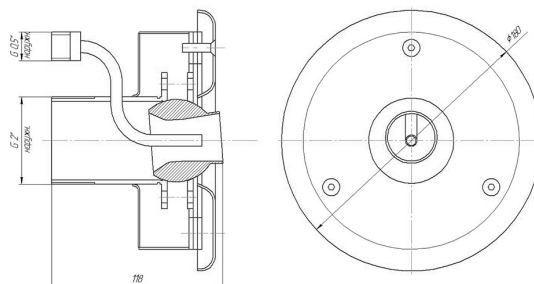
Артикул	Наименование	Исполнение	Расход, м ³ /час
Р9-03	Противоток (закладная+лицевая панель) 50 м ³ /час с сенсорной кнопкой и блоком управления	Универсальный	50

Противоток 75 м³/час с сенсорной кнопкой и блоком управления



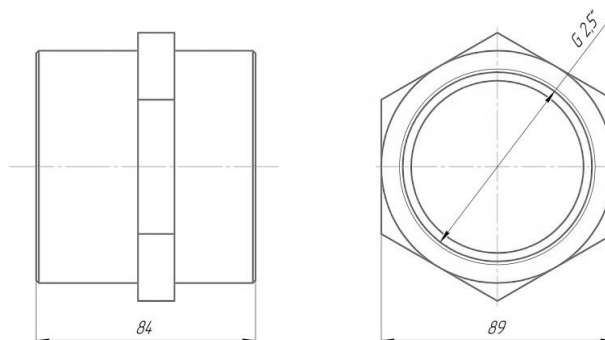
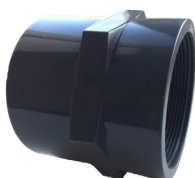
Артикул	Наименование	Исполнение	Расход, м ³ /час
Р9-04	Противоток (закладная+лицевая панель) 75 м ³ /час с сенсорной кнопкой и блоком управления	Универсальный	75

Противоток MINI 30 м³/ч



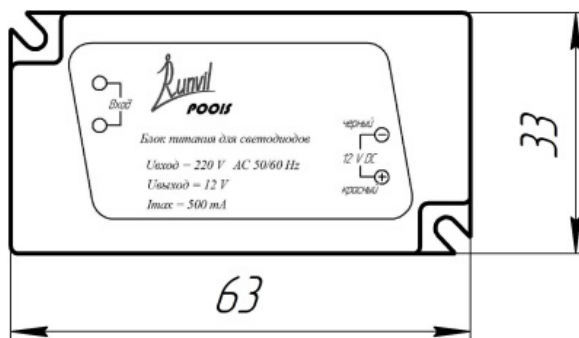
Артикул	Наименование	Исполнение	Расход, м ³ /час
P9-05	Противоток MINI 30 м ³ /ч	Универсальный	30

Соединительная муфта



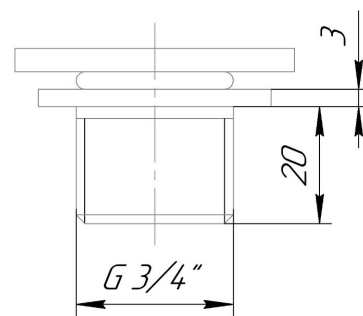
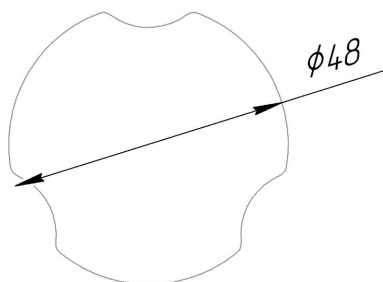
Артикул	Наименование
P9-06	Муфта соединительная ПВХ 2,5" ВР/75мм
P9-06.1	Муфта соединительная ПВХ 2,5" НР/75мм

Блок питания 220/12В



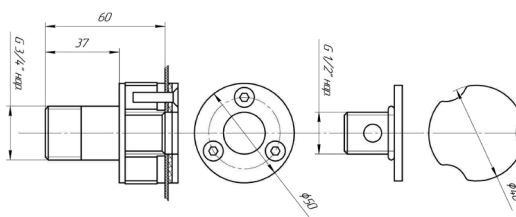
Артикул	Наименование
P9-07	Блок питания 220/12В

Регулятор подачи воздуха



Артикул	Наименование
P9-08	Регулятор подачи воздуха

Регулятор подачи воздуха



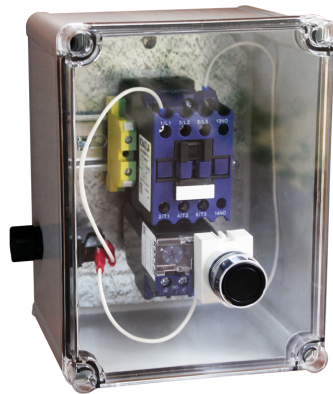
Артикул	Наименование
P9-09	Регулятор подачи воздуха (Плёнка)

Пневмореле



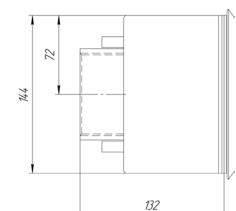
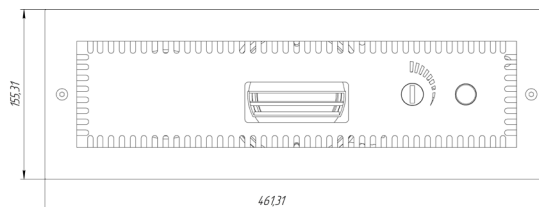
Артикул	Наименование
P9-10	Пневмореле

Блок пневмопуска



Артикул	Наименование
P9-11.1	Блок пневмопуска (рос)
P9-11.2	Блок пневмопуска (загр)

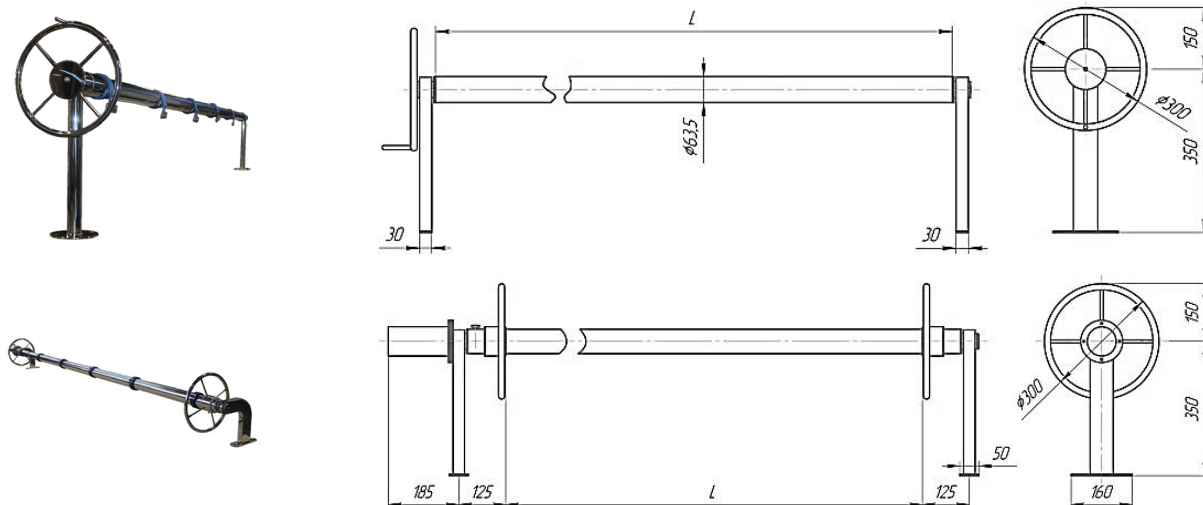
Противоток щелевой (закладная + панель лицевая) 78 м³/ч с сенсорной кнопкой и блоком управления



Артикул	Наименование
P9-12	Противоток щелевой (закладная + панель лицевая) 78 м ³ /ч с сенсорной кнопкой и блоком управления

Сматывающее устройство

Предназначено для автоматического сматывания защитного покрытия (пузырьковой пленки) для бассейна.



Артикул	Наименование	L, мм
P10-01	Сматывающее устройство ручное	От 3000
P10-02	Автоматическое сматывающее устройство с двигателем 24В	От 3000

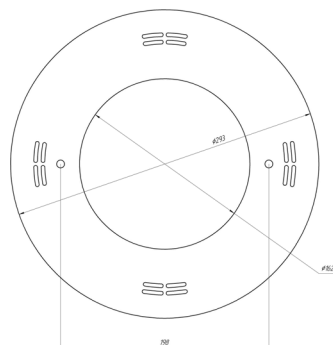
Щит управления сматывающим устройством

Щит позволяет управлять сматывающим устройством в автоматическом и полуавтоматическом режимах, а также регулировать скорость вращения барабана. Устанавливается данный щит в техническом помещении. В его состав входят программируемый блок управления с регулировкой скорости сматывания, трансформатор 220/24В, пульт ДУ – 2 шт., выносная антенна, защитный автомат.



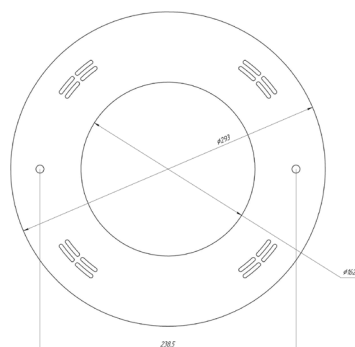
Артикул	Наименование
P10-03	Щит управления сматывающим устройством

Накладка для прожектора Kripsol PHM 300 Вт



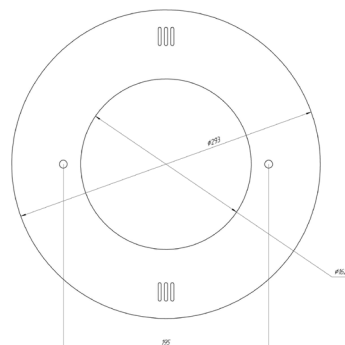
Артикул	Наименование	L, мм
P11-01	Накладка из нерж. стали для прожектора Kripsol PHM 300 Вт, 12В	293

Накладка из нерж. стали для прожектора POOL KING 300 Вт



Артикул	Наименование	L, мм
P11-02	Накладка из нерж. стали для прожектора POOL KING 300 Вт, 12В	-

Накладка из нерж.стали для прожектора Astral 300 Вт



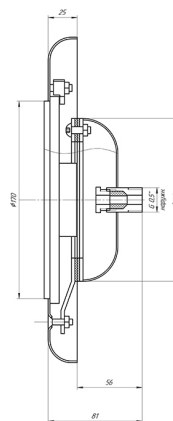
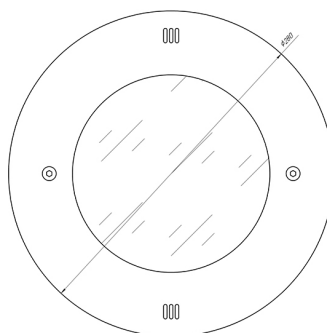
Артикул	Наименование	L, мм
P11-03	Накладка из нерж.стали для прожектора Astral 300 Вт, 12В	-

Накладка из нерж. стали для прожектора Peraqua



Артикул	Наименование	L, мм
P11-03.1	Накладка из нерж. стали для прожектора Peraqua	-

Прожектор светодиодный из нержавеющей стали с закладной



Артикул	Наименование
P11-04	Прожектор светодиодный 25 Вт «RGB» 12В, из нержавеющей стали с закладной, плёнка
P11-04.1	Прожектор светодиодный 25 Вт «Холодный белый» 12В, из нержавеющей стали с закладной, плёнка
P11-17	Прожектор светодиодный 35 Вт «RGB» 12В, из нержавеющей стали с закладной, плёнка
P11-18	Прожектор светодиодный 35 Вт «Холодный белый» 12В, из нержавеющей стали с закладной, плёнка
P11-21	Прожектор светодиодный 45 Вт «RGB» 12В из нержавеющей стали с закладной, плёнка
P11-22	Прожектор светодиодный 45 Вт «RGBW» 12В из нержавеющей стали с закладной, плёнка

Блок синхронизации для светодиодных светильников



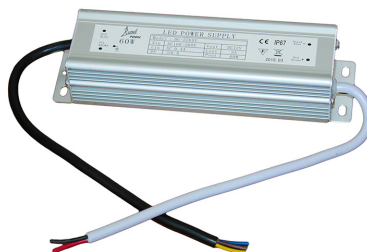
Артикул	Наименование
P11-05	Блок синхронизации (150 Вт) для светильника RGB с пультом д/у
P11-05.2	Блок синхронизации для светильника RGB с антенной (280Вт) с пультом д/у
P11-05.3	Блок синхронизации (120 Вт) с пультом д/у для светильника RGBW

Трансформатор постоянного тока



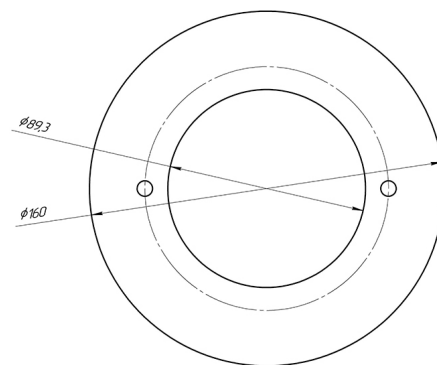
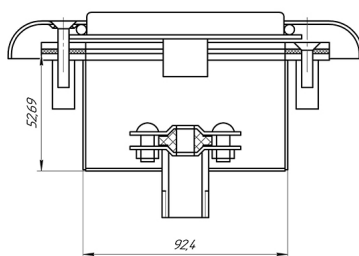
Артикул	Наименование
P11-08	Трансформатор постоянного тока 12v60W
P11-09	Трансформатор постоянного тока 12v120W
P11-10	Трансформатор постоянного тока 12v360W

Трансформатор постоянного тока ip67



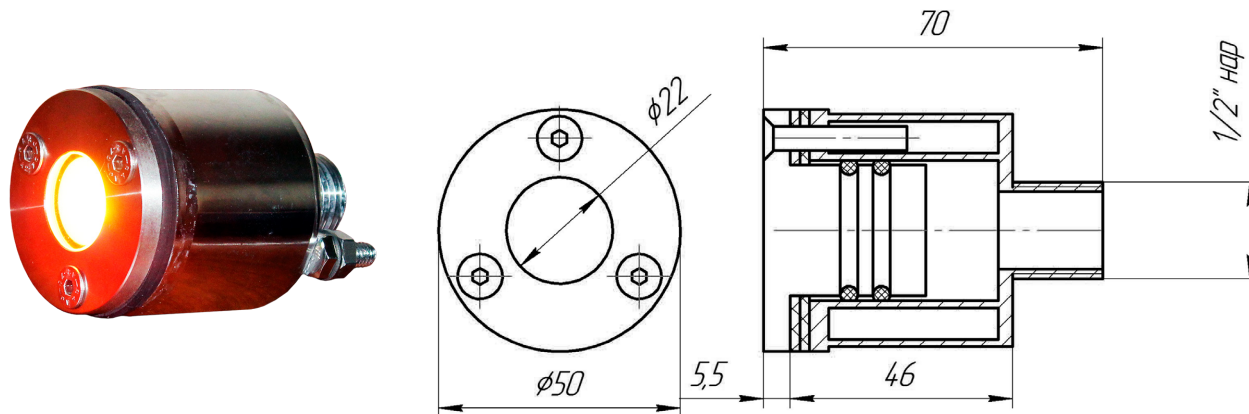
Артикул	Наименование
P11-11	Трансформатор постоянного тока ip67 12v60W
P11-12	Трансформатор постоянного тока ip67 12v120W
P11-13	Трансформатор постоянного тока ip67 12v250W

Прожектор светодиодный из нержавеющей стали с закладной



Артикул	Наименование
P11-14	Прожектор светодиодный 10 Вт "RGB" 12В, из нерж. стали с закладной, плёнка
P11-14.1	Прожектор светодиодный 10 Вт "Холодный белый" 12В, из нерж. стали с закладной, плёнка

Прожектор светодиодный мини из нержавеющей стали с закладной



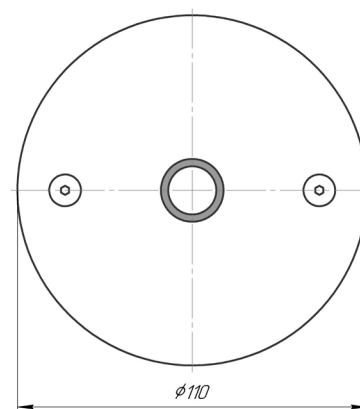
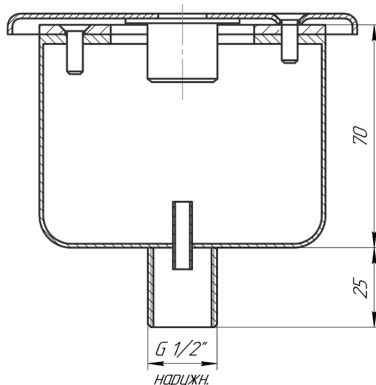
Артикул	Наименование
P11-19	Прожектор светодиодный мини 5 Вт "RGB" 12В из нерж. стали с закладной (Плёнка)
P11-20	Прожектор светодиодный мини 3 Вт "Холодный белый" 12В из нерж. стали с закладной (Плёнка)

Прожектор светодиодный Slim из нержавеющей стали с глубокой закладной



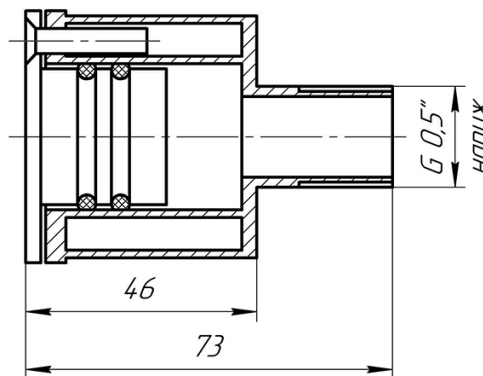
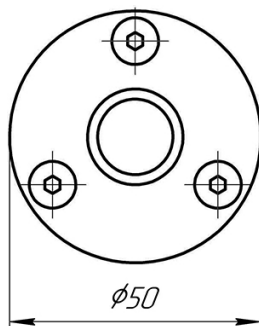
Артикул	Наименование
P11-23	Прожектор светодиодный Slim 25 Вт "Холодный белый" 12В из нержавеющей стали с глубокой закладной, универсальный
P11-24	Прожектор светодиодный Slim 25 Вт "RGB" 12В из нержавеющей стали с глубокой закладной, универсальный
P11-25	Прожектор светодиодный Slim 35 Вт "Холодный белый" 12В из нержавеющей стали с глубокой закладной, универсальный
P11-26	Прожектор светодиодный Slim 35 Вт "RGB" 12В из нержавеющей стали с глубокой закладной, универсальный
P11-27	Прожектор светодиодный Slim 45 Вт "RGB" 12В из нержавеющей стали с глубокой закладной, универсальный
P11-28	Прожектор светодиодный Slim 25 Вт "RGBW" 12В из нержавеющей стали с глубокой закладной, универсальный
P11-29	Прожектор светодиодный Slim 45 Вт "RGBW" 12В из нержавеющей стали с глубокой закладной, универсальный

Пьезокнопка из нержавеющей стали с закладной и блоком управления Ø110



Артикул	Наименование	Исполнение
P12-01	Пьезокнопка из нержавеющей стали с закладной и блоком управления Ø110	Универсальная

Пьезокнопка из нержавеющей стали с закладной и блоком управления Ø50



Артикул	Наименование
P12-01.1	Пьезокнопка из нержавеющей стали с закладной и блоком управления Ø50

Блок управления аттракционом

Данный блок выполняет коммутацию аттракциона дистанционно, с помощью одного из двух пультов ДУ. Прекрасно подходит для управления уже установленными аттракционами.

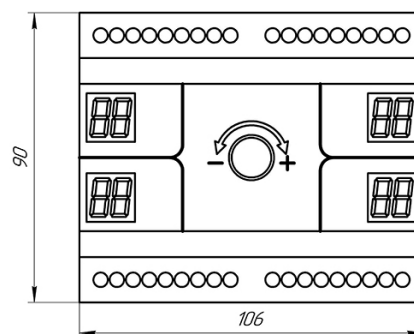
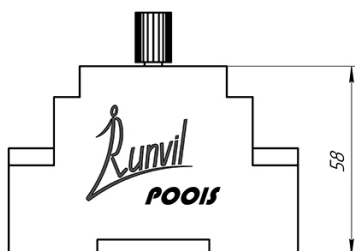


Артикул	Наименование
P12-02	Комплект дистанционного управления аттракционом

Блок управления с таймером для аттракционов

Характеристики блока управления:

- Защита от переплюсовки.
- Защита от гидроудара.
- Возможность подключения до 4 аттракционов.
- Установка по времени от 1 до 99 мин.
- Возможность отключения таймера.
- Удобство задания времени. Одна ручка на все каналы, находится на лицевой панели.
- Дистанционное управление с пульта ДУ (устанавливается по желанию заказчика).
- Подключение однофазной нагрузки до 8А.
- Монтаж на DIN рейку.

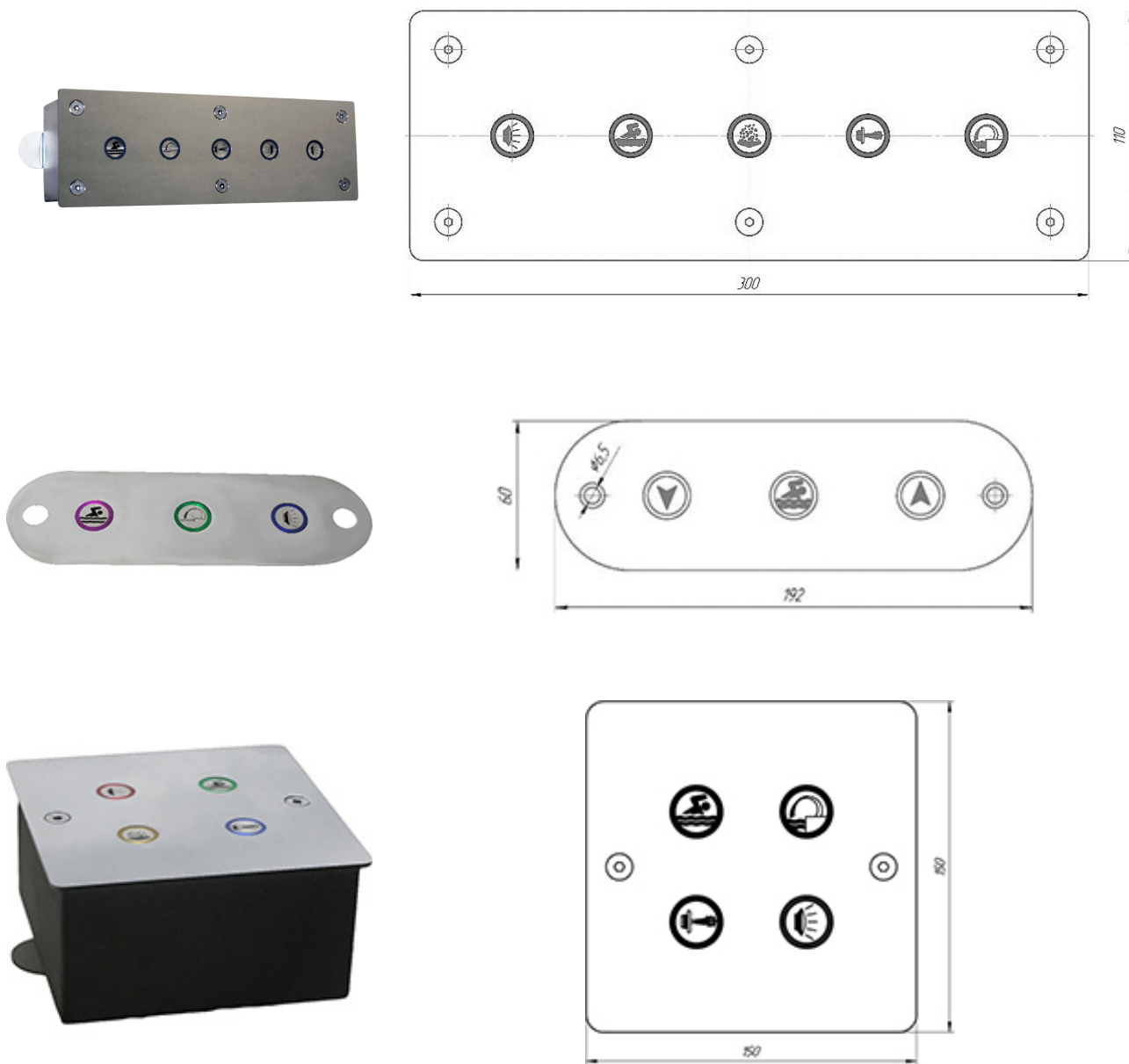


Артикул	Наименование
P12-02.1	Блок управления с таймером для аттракционов

Пьезопанель управления аттракционами

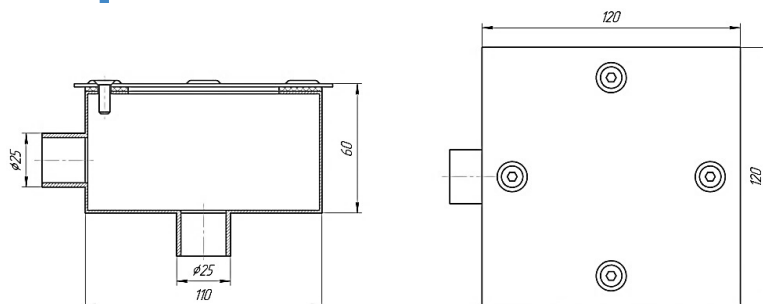
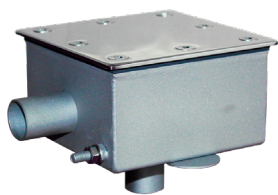
Пьезопанель прекрасно подходит для управления аттракционами бассейнов и гидромассажных ванн. Имеет кольцевую индикацию кнопок, малые габариты, может работать под водой (степень защиты IP68), высокий коммутационный ресурс.

Данная панель укомплектована блоками управления. Изготовление закладной части и гравировка логотипа по желанию заказчика. Возможно изготовление из стали AISI 316L.



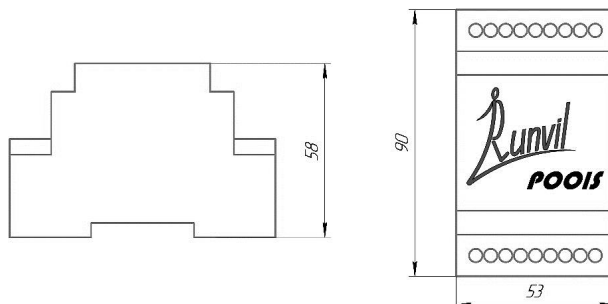
Артикул	Наименование	Кол-во кнопок
P12-03	Пьезопанель управления аттракционами	По запросу

Распаячный короб



Артикул	Наименование
P12-07	Распаячный короб
P12-07.1	Распаячный короб герметичный
P12-07.2	Распаячный короб (наруж. 3/4")
P12-07.11	Распаячный короб герметичный (наруж. 3/4")
P12-07.12	Распаячный короб герметичный (внутр. 3/4")

Блок управления пьезокнопкой 12В



Артикул	Наименование
P12-08	Блок управления пьезокнопкой 12В

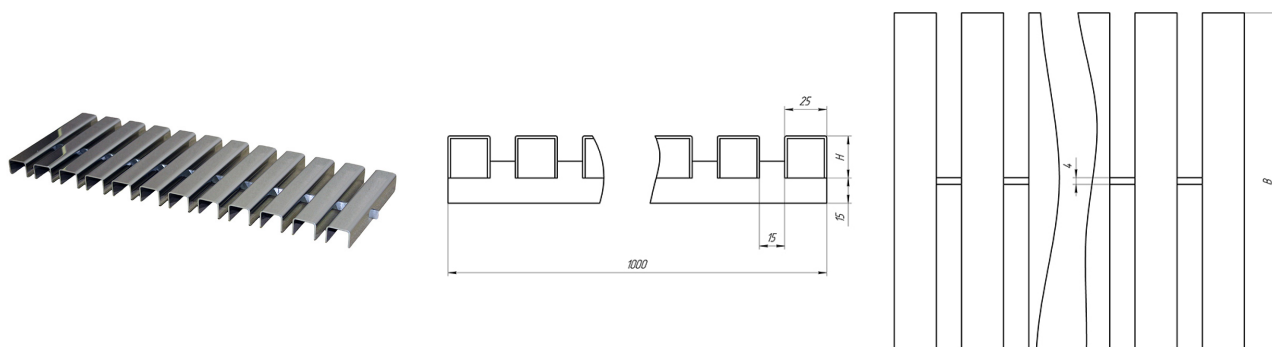
Пневмокнопка из нержавеющей стали с закладной D110мм



Артикул	Наименование
P12-09	Пневмокнопка из нержавеющей стали с закладной D110мм

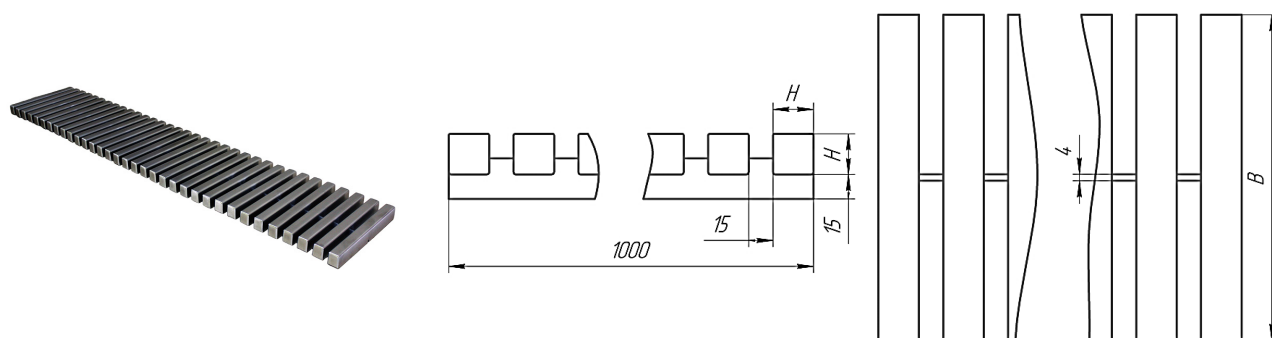
Решетка из П-образного профиля

Переливная решетка выполнена из нержавеющей стали марки **AISI304**. Поверхность может быть полированная, шлифованная или окрашенная. Решетка может быть изготовлена любой высоты от 20 до 40 мм по желанию заказчика. Возможно изготовление переливной решетки из коррозионностойкой стали **AISI316L**. Возможно изготовление переливных лотков.



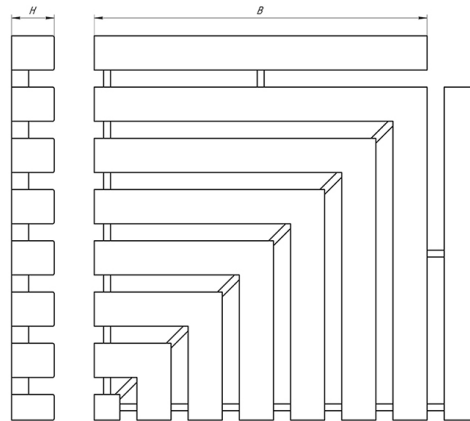
Артикул	Наименование
-	Решетка из П-образного профиля

Решетка из профильной трубы с закрытыми торцами



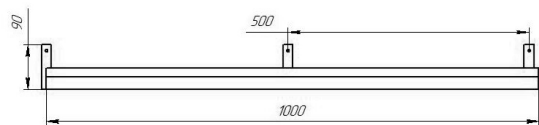
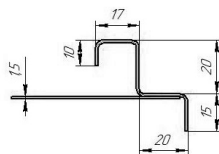
Артикул	Наименование
-	Решетка из профильной трубы с закрытыми торцами

Угловой элемент



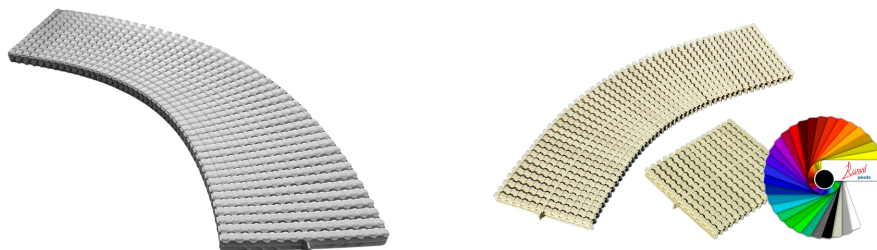
Артикул	Наименование
-	Угловой элемент

L-образный направляющий профиль



Артикул	Наименование
-	L-образный направляющий профиль

Переливная решетка (полипропилен)



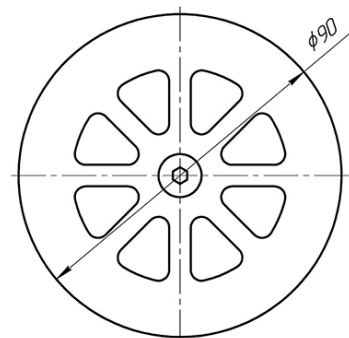
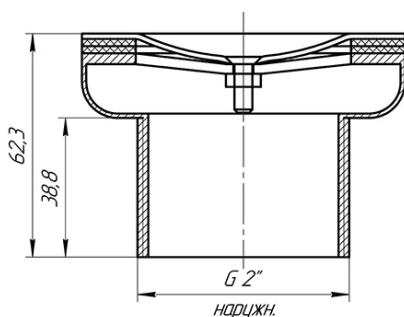
Артикул	Наименование
P13-02	Переливная решетка (полипропилен) L=195, H=34 белая
P13-02.1	Переливная решетка (полипропилен) L=245, H=34 белая
P13-02.2	Переливная решетка (полипропилен) L=295, H=34 белая
P13-02ц	Переливная решетка (полипропилен) L=195, H=34 цветная
P13-02.1ц	Переливная решетка (полипропилен) L=245, H=34 цветная
P13-02.2ц	Переливная решетка (полипропилен) L=295, H=34 цветная

Шумогаситель



Артикул	Наименование
P13-03	Шумогаситель для системы перелива для трубы Ø63 мм

Форсунка для переливного лотка



Артикул	Наименование	Исполнение
P13-04	Форсунка для переливного лотка (наружная 2")	Универсальная

Слив переливного лотка



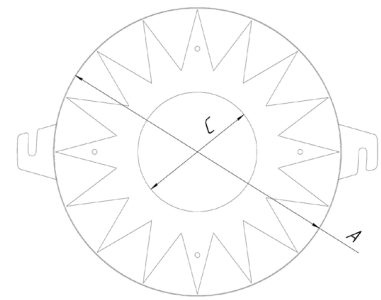
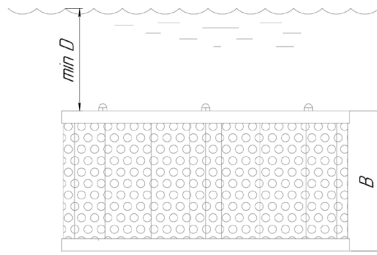
Артикул	Наименование
P13-05	Слив переливного лотка (Плитка)
P13-06	Слив переливного лотка (Плѐнка)

Стыковочный элемент



Артикул	Наименование
P13-07	Стыковочный элемент переливной решетки

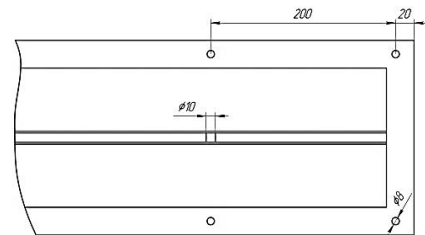
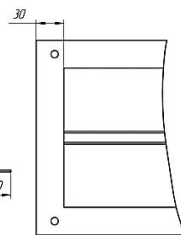
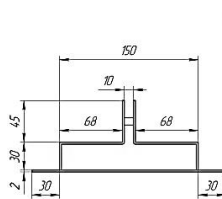
Водозабор для фонтана



Артикул		A, мм	B, мм	D, мм	Q, м³/ч
P16-01	Водозабор для фонтана 42 м³/ч	350	170	145	42
P16-02	Водозабор для фонтана 90 м³/ч	350	325	145	90
P16-03	Водозабор для фонтана 180 м³/ч	455	500	235	180
P16-04	Водозабор для фонтана 252 м³/ч	600	325	280	252
P16-05	Водозабор для фонтана 360 м³/ч	600	630	304	360

Щелевой диффузор

Щелевой диффузор используется в системах вентиляции и кондиционирования бассейнов. Изготавливается из нержавеющей стали **AISI304**.

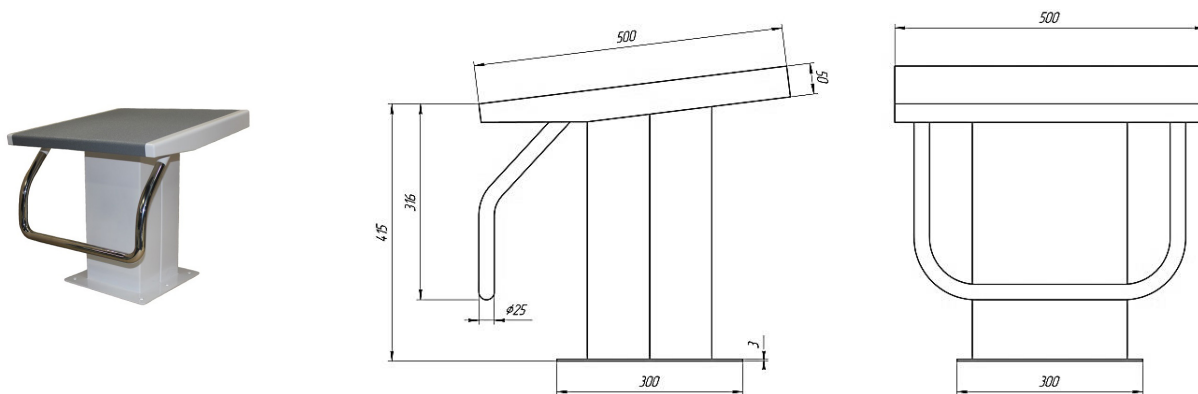


Артикул	Наименование
P15-01	Щелевой диффузор

Для спортивных бассейнов

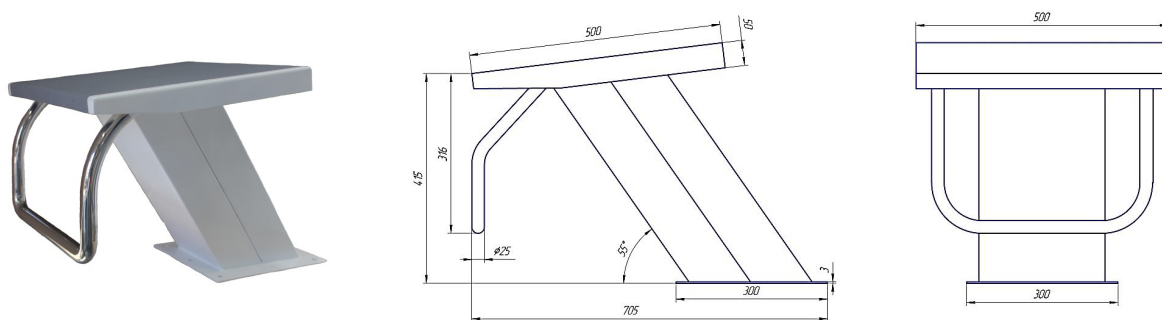
Стартовые тумбы незаменимы при проведении плавательных мероприятий и соревнований. Конструкция выполнена из нержавеющей стали, а поверхность площадки покрыта специальным противоскользящим материалом для максимально комфортного старта спортсмена. Возможно приобретение тумб как наклонного типа, так и с прямой опорой. Для учета всех нюансов, необходимых при грамотном строительстве спортивного бассейна, важно спланировать количество и особенности монтажа тумб заблаговременно, на этапе проектирования.

Стартовая тумба прямая



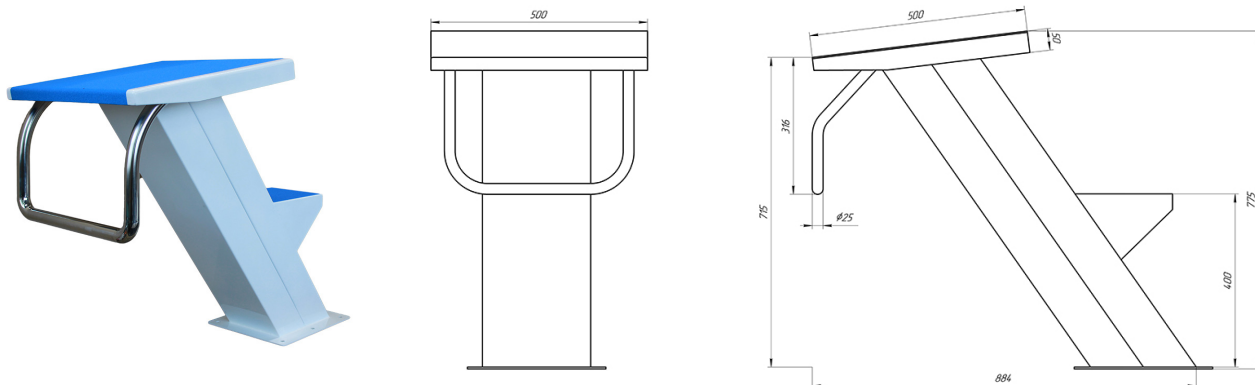
Артикул	Наименование	Н, мм
P14-01	Стартовая тумба прямая с закладной	400

Стартовая тумба наклонная



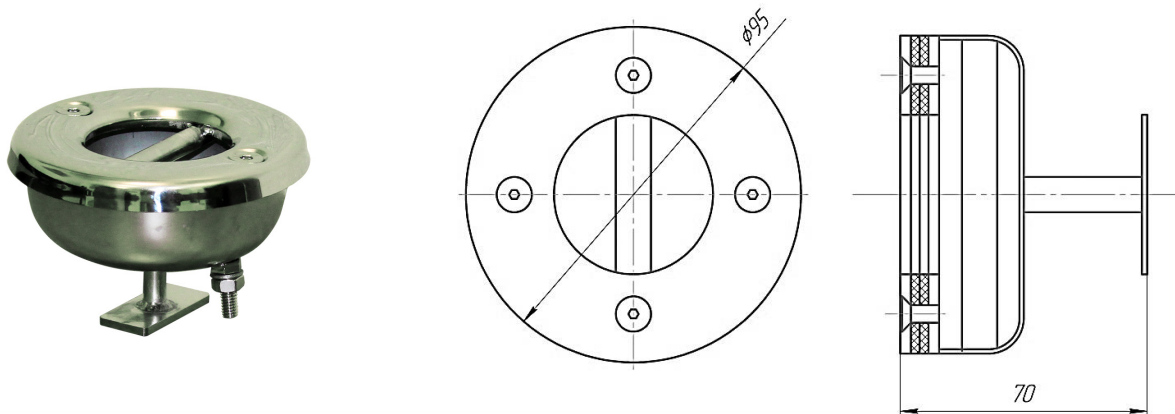
Артикул	Наименование	Н, мм
P14-02	Стартовая тумба наклонная с закладной	400

Стартовая тумба наклонная со ступенью



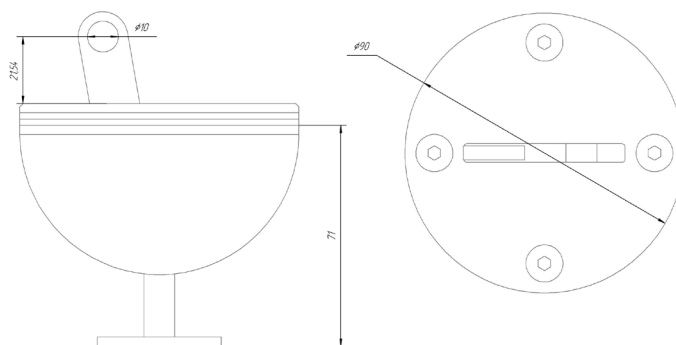
Артикул	Наименование	Н, мм
P14-03	Стартовая тумба наклонная со ступенью Н=700мм	700

Анкер крепления разделительных дорожек



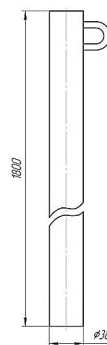
Артикул	Наименование
P14-05	Анкер крепления разделительных дорожек, плитка
P14-06	Анкер крепления разделительных дорожек, пленка

Канатодержатель откидной



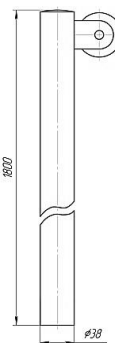
Артикул	Наименование
P14-06.1	Канатодержатель откидной (Универсальный)

Стойка разворота



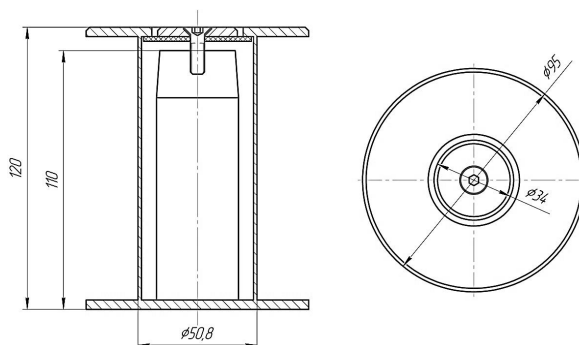
Артикул	Наименование
P14-07	Стойка разворота

Стойка фальстарта



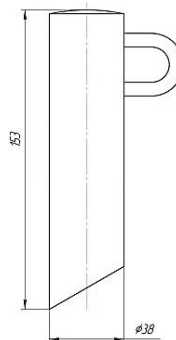
Артикул	Наименование
P14-08	Стойка фальстарта

Анкер горизонтальный



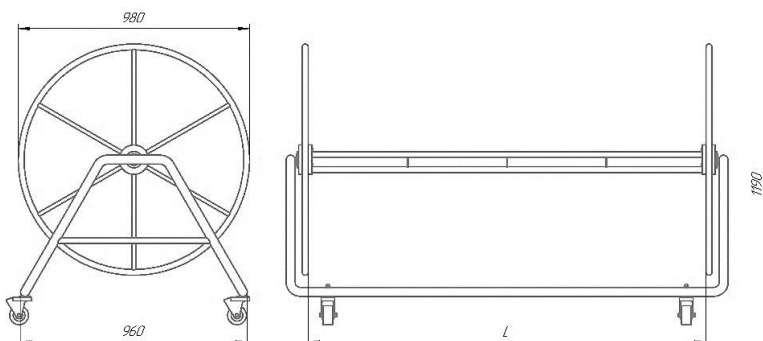
Артикул	Наименование
P14-09	Анкер горизонтальный $\varnothing 38$ мм
P14-09.1	Анкер горизонтальный (Плёнка)

Канатодержатель



Артикул	Наименование
P14-10	Канатодержатель

Роллер для разделителей дорожек



Артикул	Наименование
P14-11	Роллер для разделителей дорожек 1,2 м
P14-12	Роллер для разделителей дорожек 1,8 м

Шнур с поплавками фальстарта



Артикул	Наименование
P14-13	Шнур с поплавками фальстарта

Шнур с флажками для поворота



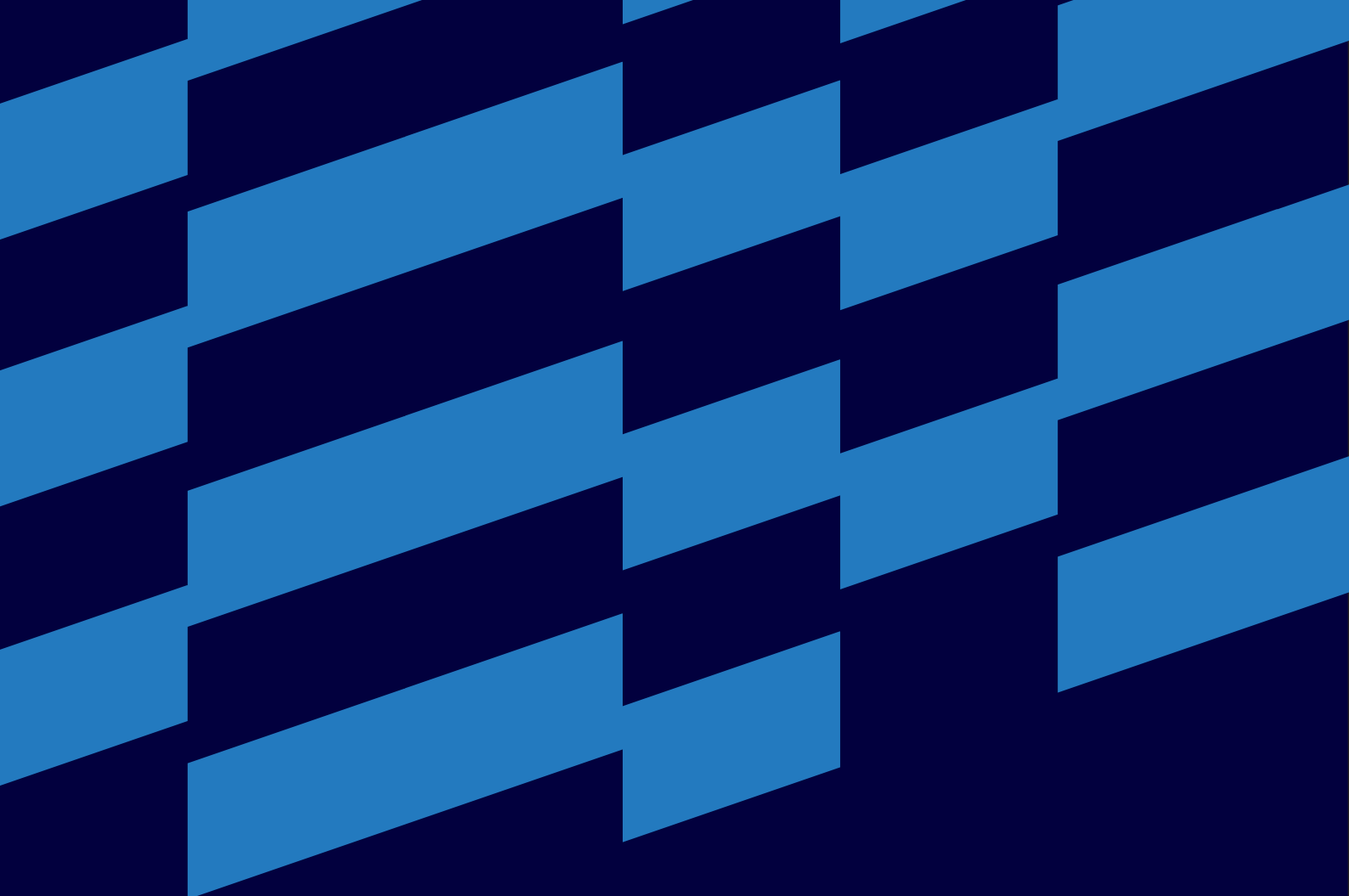
Артикул	Наименование
P14-14	Шнур с флажками для поворота

Разделительные дорожки



м	Наименование
P14-15	Дорожка разделительная для бассейна Ø 100 мм (25м)
P14-16	Дорожка разделительная для бассейна Ø 100 мм (50м)





www.runwillpools.ru